



# **CARRARO**

**Catalogo Parti Di Ricambio**

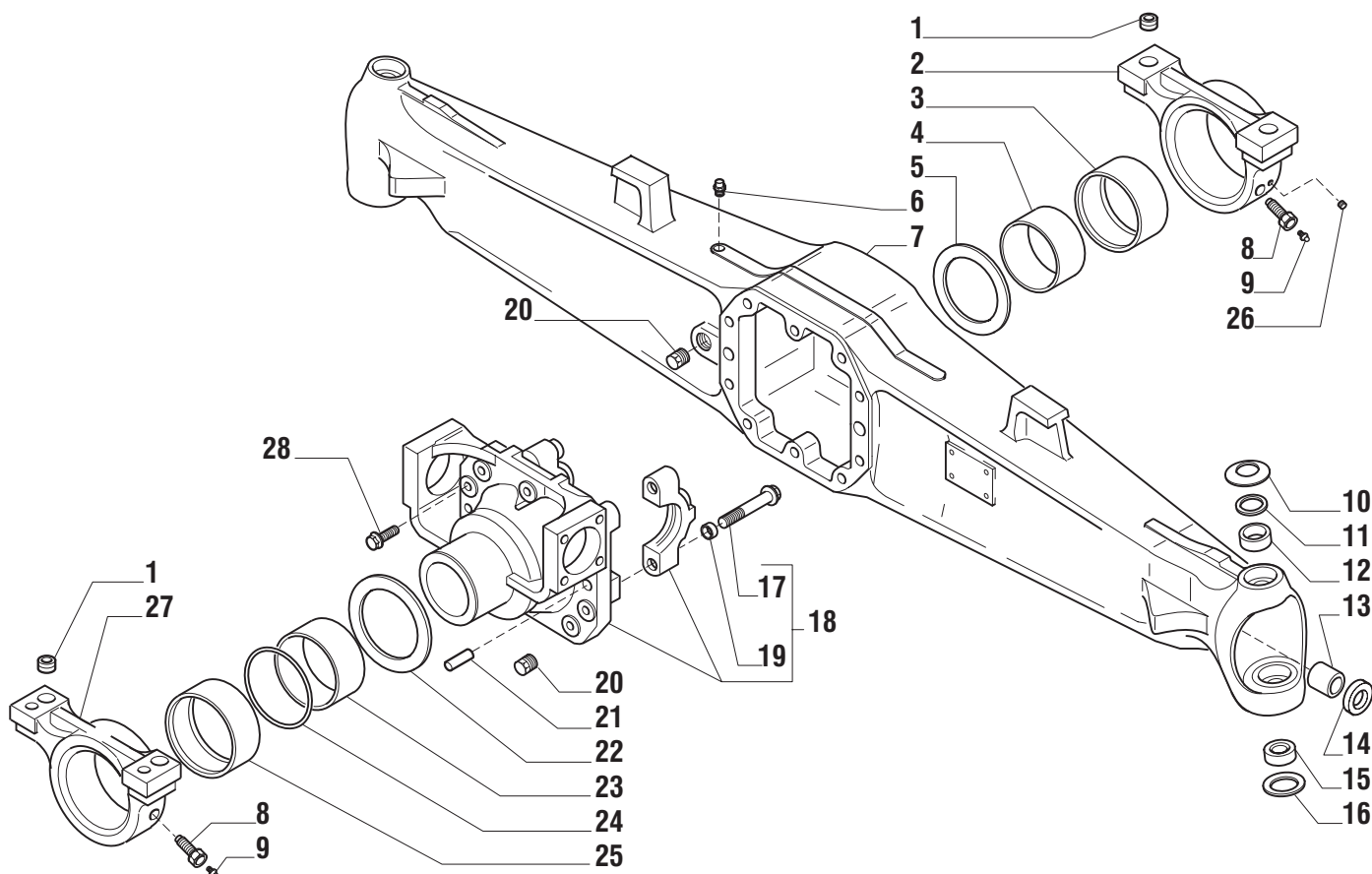
***Spare Parts List***

**ASSALE 26.16**

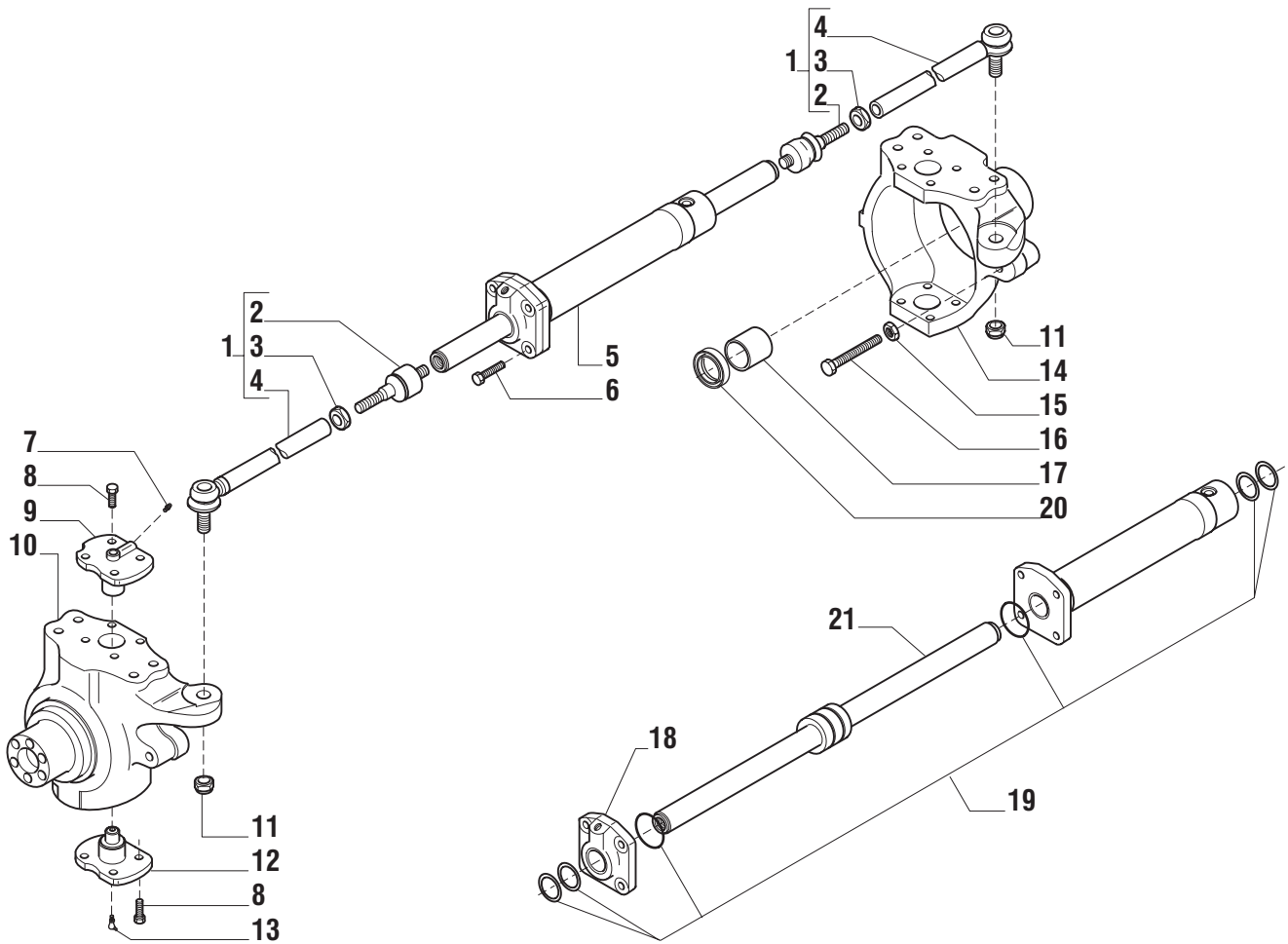
**26.16 AXLE**

**REF. 138015**

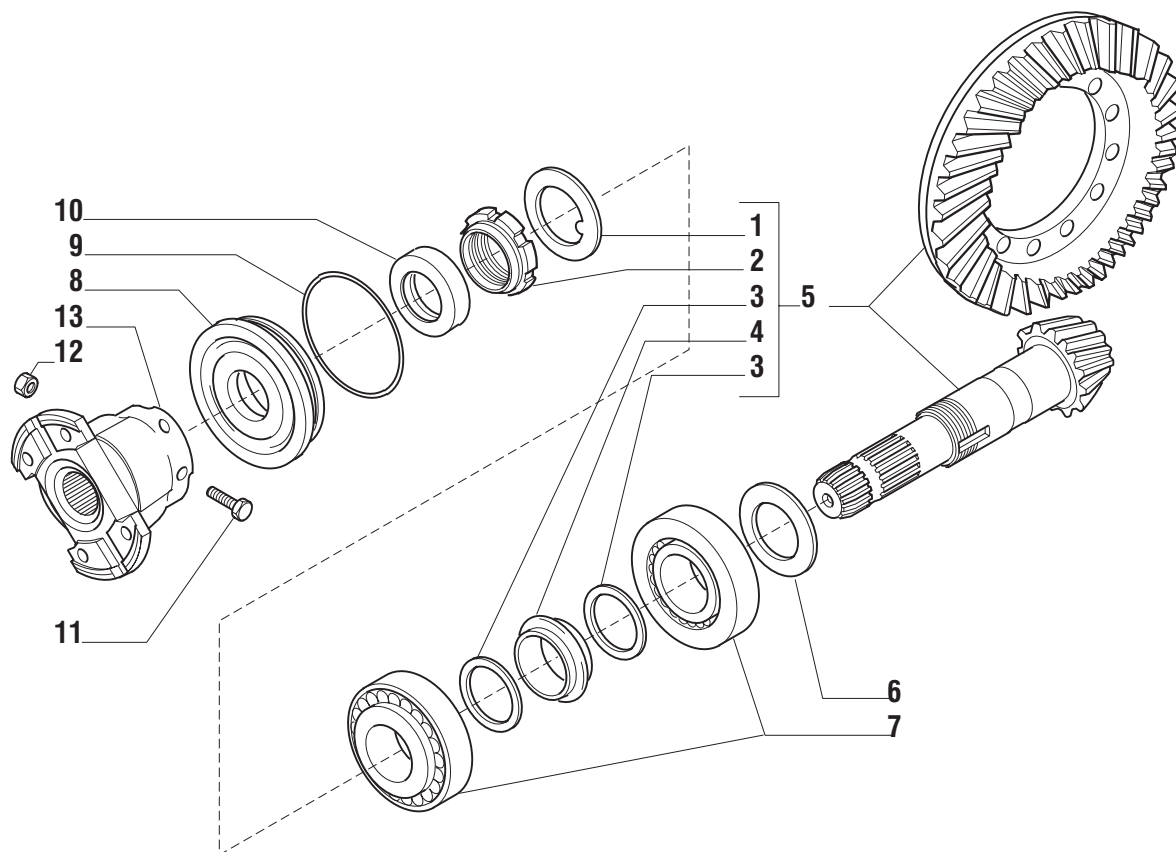
- 1.0.1 Corpo assale  
*Axle housing*
- 2.0.2 Calotte e cilindro di sterzo  
*Swivel housings and steering cylinder*
- 3.0.1 Coppia conica  
*Bevel gear set*
- 4.0.0 Differenziale  
*Differential*
- 5.0.2 Doppio giunto  
*Double U-joint*
- 6.0.1 Mozzo ruota  
*Wheel hub*
- 7.0.0 Riduzione epicicloidale  
*Final reduction*
- 8.0.0 Sommario kit  
*Kit summary*



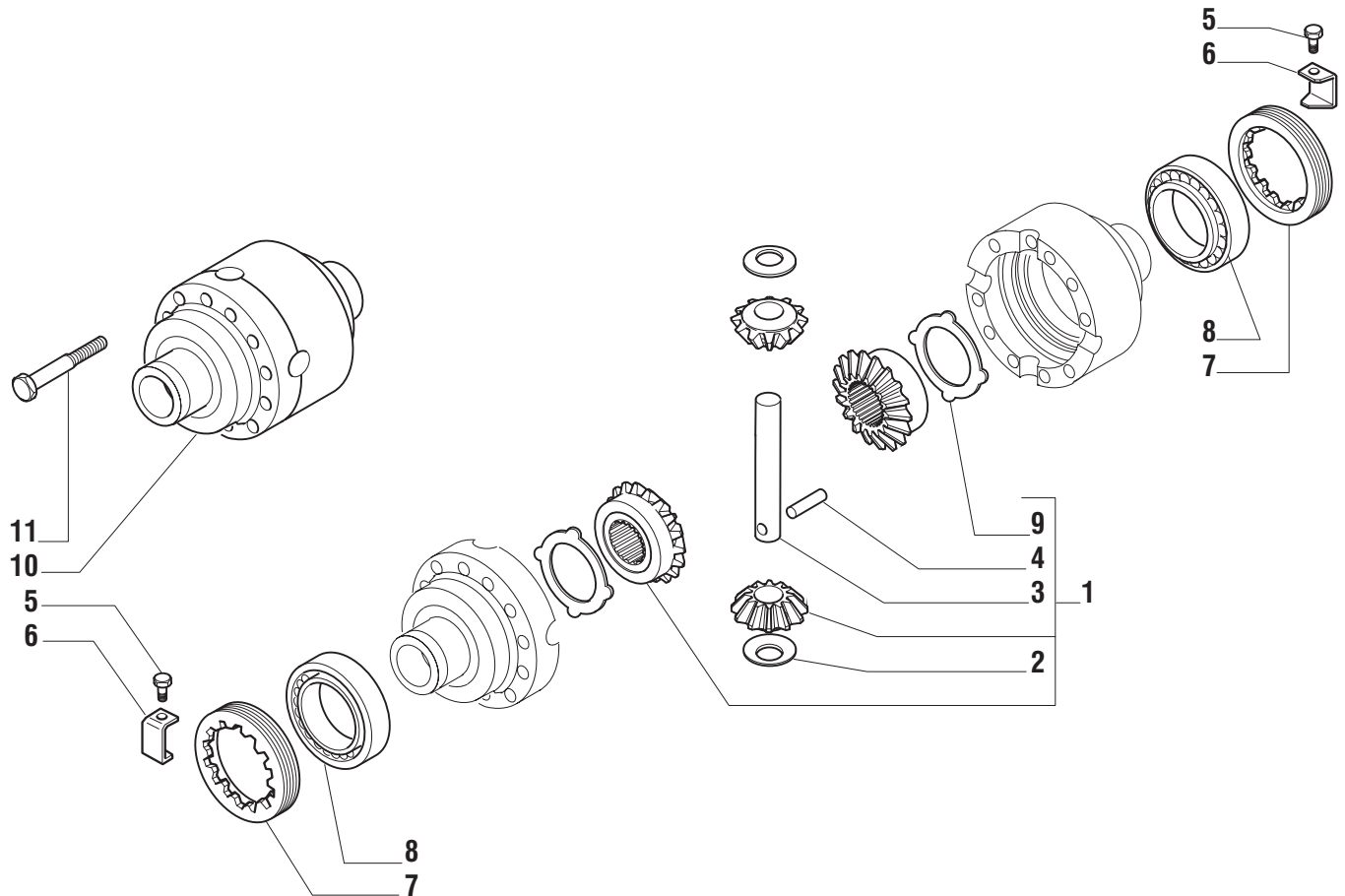
Pos.	Ref.	Q.ty	Descrizione	Description	Kit	Note
1	116529	4	Bussola 30x21x16.5	Bush 30x21x16.5		
2	119372	1	Supporto anteriore	Front support		
3	101575	1	Boccola 125x115x5	Bush 125x115x5		
4	101565	1	Boccola 115x105x44	Bush 115x105x44		
5	115776	1	Ralla 145-105.5-5	Thrust washer		
6	104988	1	Tappo M10x1	Plug M10x1		
7	144532	1	Trave	Axle housing		C.M.8029
8	116530	2	Vite forata	Bolt		
9	24258	2	Ingrassatore M8x1	Greaser nipple M8x1		
10	125813	2	Molla tazza	Belleville washer		
11	131275	2	Spessore registro	Spacer		
12	124615	2	Boccola	Bush		
13	118504	2	Bronzina	Bush		
14	126398	2	Anello di tenuta	Oil seal ring		C.M.8029
15	27692	2	Snodo sferico	Spherical joint		
16	128629	2	Molla tazza	Belleville washer		
17	126022	4	Vite	Bolt		
18	122964	1	Supporto differenziale	Differential support		
19	72235	4	Bussola di centraggio	Centering bush		
20	92270	2	Tappo M22x1,5	Oil plug M22x1,5		
21	87660	2	Spina D.15x35	Pin D.15x35		
22	124591	1	Ralla	Thrust washer		
23	124592	1	Bronzina intermedia	Middle bush		
24	28498	1	Anello OR	O.ring		
25	123475	1	Boccola 135x125x5	Bush 135x125x5		
26	21580	1	Tappo M8x1	Plug M8x1		
27	125875	1	Supporto posteriore	Rear support		
28	125827	10	Vite M12x1.75x33	Bolt M12x1.75x33		



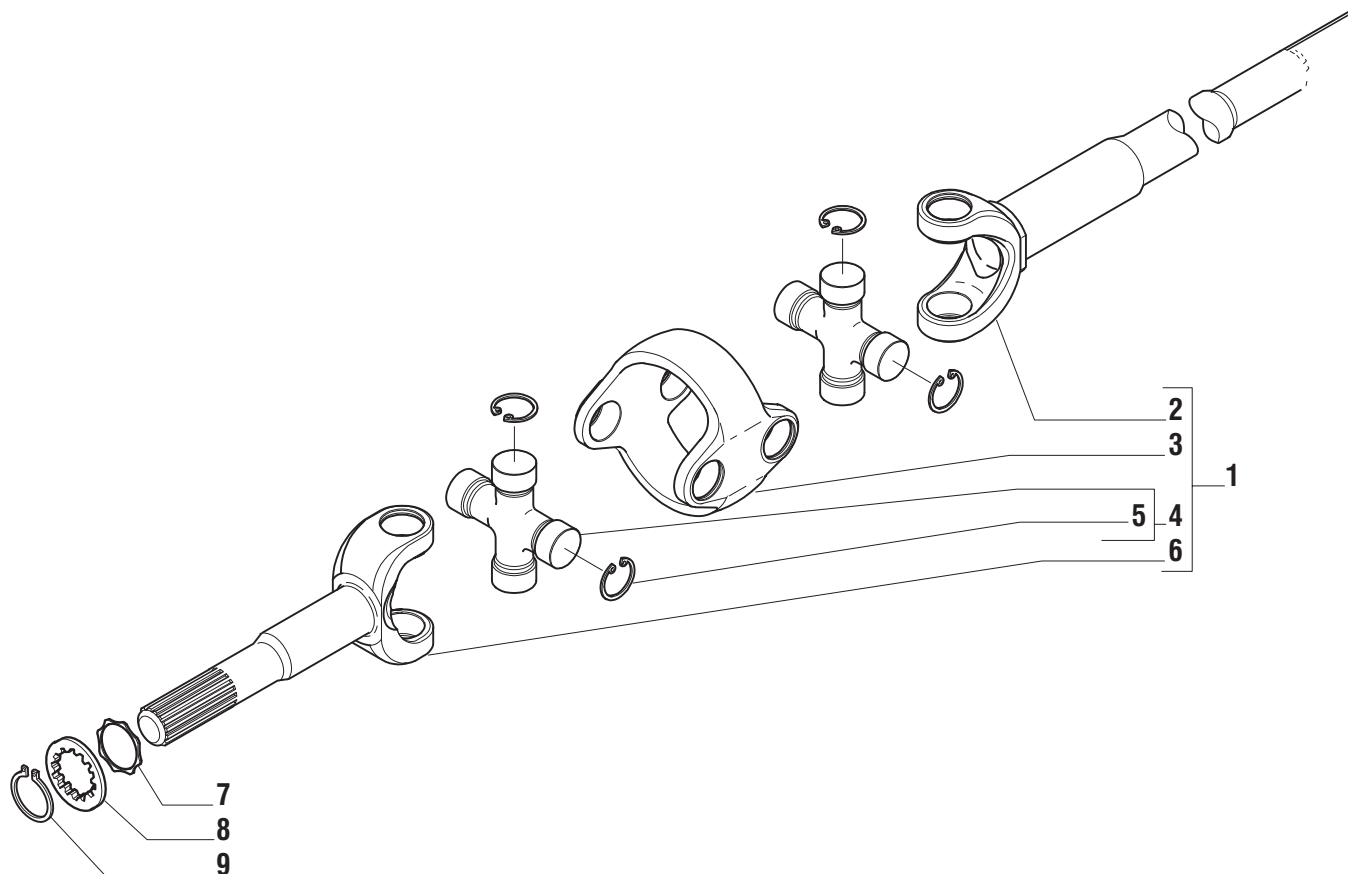
Pos.	Ref.	Q.ty	Descrizione	Description	Kit	Note
1	132390	2	Asta di guida	Steering arm assy		
2	350440	2	Snodo sferico	Spherical joint	132390	
3	22183	2	Dado M18x1,5	Nut M18x1,5	132390	
4	351035	2	Tirante	Steering arm	132390	
5	130167	1	Martinetto	Steering cylinder		
6	128534	4	Vite M12x45	Bolt M12x45		
7	24210	2	Ingrassatore M6x1	Greaser nipple M6x1		
8	126921	16	Vite M12x1.75x30 (Atbl.)	Bolt M12x1.75x30		
9	128904	2	Perno snodo	King pin		
10	144383	1	Calotta SX	Swivel housing LH		C.M.8029
11	22437	2	Dado M18x1,5 (Atbl.)	Nut M18x1,5 (Self lock.)		
12	128903	2	Perno snodo	King pin		
13	24211	2	Ingrassatore M6x1	Greaser nipple M6x1		
14	144382	1	Calotta DX	Swivel housing RH		C.M.8029
15	22129	2	Dado M16	Nut M16		
16	124748	2	Vite M16x100	Bolt M16x100		
17	125390	2	Bronzina	Bush		
18	49121	1	Testa martinetto	Cylinder head	130167	
19	49122	1	Kit guarnizioni	Oil seal kit	130167	
20	144485	2	Anello di tenuta	Oil seal ring		C.M.8029
21	49135	1	Stelo	Rod	130167	



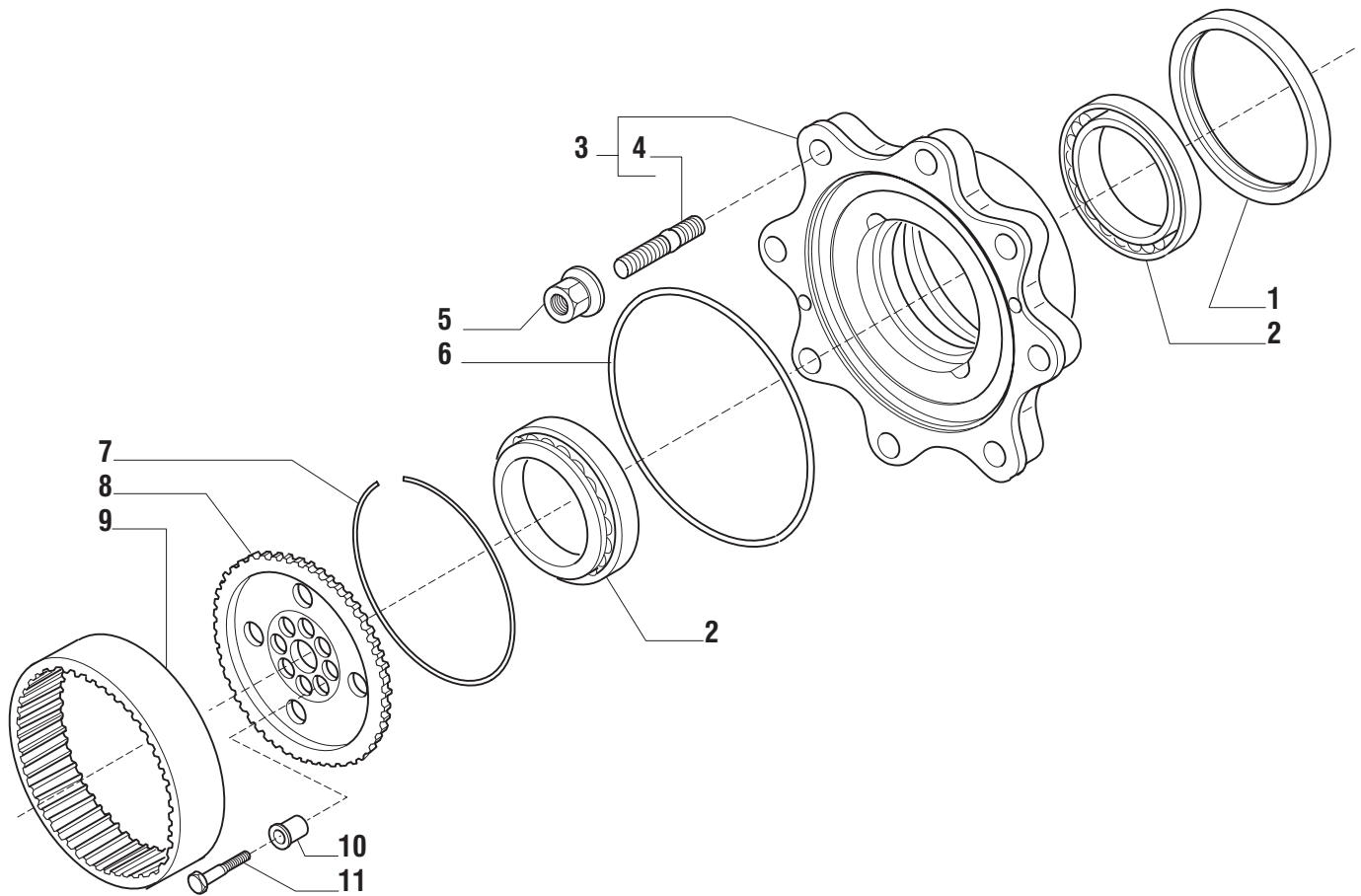
Pos.	Ref.	Q.ty	Descrizione	Description	Kit	Note
1	113717	1	Rondella fermo ghiera	Lockwasher	65596	
2	115054	1	Ghiera serraggio M40x1,5	Ring nut M40x1,5	65596	
3	125829	2	Rondella 50x40.5x2	Washer 50x40.5x2	65596	
4	125806	1	Distanziale elastico	Collapsible spacer	65596	
5	65596	1	Kit coppia conica Z 15/32	Bevel gear/Pinion set		
6	132265	-	Spessore 2.50mm	Shim 2.50mm		
6	132266	-	Spessore 2.60mm	Shim 2.60mm		
6	132267	-	Spessore 2.70mm	Shim 2.70mm		
6	132268	-	Spessore 2.80mm	Shim 2.80mm		
6	132269	-	Spessore 2.90mm	Shim 2.90mm		
6	132270	-	Spessore 3.00mm	Shim 3.00mm		
6	132271	-	Spessore 3.10mm	Shim 3.10mm		
6	132272	-	Spessore 3.20mm	Shim 3.20mm		
6	132273	-	Spessore 3.30mm	Shim 3.30mm		
6	132274	-	Spessore 3.40mm	Shim 3.40mm		
7	27350	2	Cuscinetto	Bearing		
8	129929	1	Coperchio paraolio	Cover		
9	28212	1	Anello OR	O.ring		
10	134363	1	Anello di tenuta 35x52x16	Oil seal ring 35X52X16		C.M. 8029
11	21105	2	Vite M16x60	Bolt M16x60		
12	22411	2	Dado M10x1,25 (Atbl.)	Nut M10x1,25 (Self lock.)		
13	132707	1	Flangia	Flange		



Pos.	Ref.	Q.ty	Descrizione	Description	Kit	Note
1	66161	1	Kit ingranagg. differenziale	Differential kit		
2	115730	2	Rondella spallamento	Thrust washer	66161	
3	115731	1	Perno	Shaft	66161	
4	116451	1	Spina D7x40	Pin D7x40	66161	
5	128440	2	Vite M6x10	Bolt M6x10		
6	107778	2	Fermo ghiera	Locking plate		
7	107400	2	Ghiera registro	Ring nut		
8	27309	2	Cuscinetto	Bearing		
9	120361	2	Controdisco	Drive plate	66161	
10	137972	1	Scatola differenziale	Differential housing		
11	125552	12	Vite M10x75 (Atbl.)	Bolt M10x75 (Self lock.)		

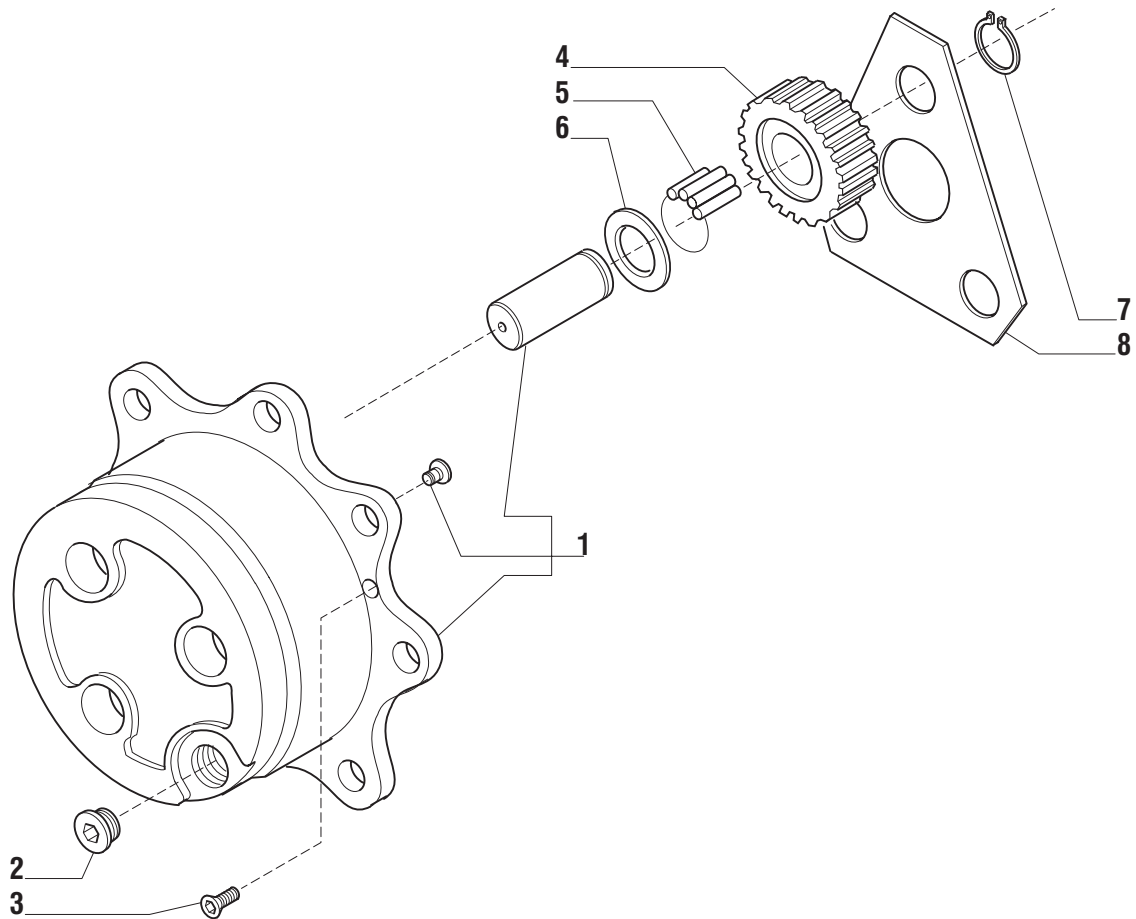


Pos.	Ref.	Q.ty	Descrizione	Description	Kit	Note
1	138071	2	Doppio giunto	Double joint		
2	46467	2	Forcella (lato differenziale)	Fork (diff. Side)	138071	
3	46196	2	Corpo centrale	Central body	138071	
4	46252	4	Crociera	Spider	138071	
5	40822	16	Anello d'arresto	Lockring	138071	
6	46254	2	Forcella (lato ruota)	Fork (wheel hub)	138071	
7	139657	2	Rondella rasamento	Thrust washer		
8	134197	2	Rondella rasamento	Thrust washer		
9	24800	2	Anello seeger D45	Snap ring D45		



Pos.	Ref.	Q.ty	Descrizione	Description	Kit	Note
1	47703	2	Anello di tenuta	Oil seal ring		C.M. 8029
2	134293	4	Cuscinetto	Bearing		
3	66541	2	Kit mozzo ruota	Wheel hub kit		
4	107091	16	Prigioniero	Stud	66541	
5	121746	16	Dado M18x1.5	Nut M18x1.5		
6	28603	2	Anello OR	O.ring		
7	125344	2	Anello	Ring		
8	139453	2	Mozzo fermo corona	Wheel carrier		
9	125452	2	Corona epicicloidale	Crown gear		
10	127994	16	Bussola di centraggio	Centering bush		
11	128658	16	Vite M10x45 (Atbl.)	Bolt M10x45 (Self lock.)		





Pos.	Ref.	Q.ty	Descrizione	Description	Kit	Note
1	65587	2	Kit treno portasatelliti	Planetary carrier assy		
2	125280	2	Tappo M30x2	Plug M30x2		
3	20490	4	Vite M8x20	Bolt M8x20		
4	125455	6	Ingranaggio Z=23	Gear Z=23		
5	28299	18	Rullini (a decine)	Needle bearing (by tens)		
6	115634	6	Ralla 55x34.6x1.5	Washer 55x34.6x1.5		
7	24789	6	Anello seeger D.34	Snap ring D.34		
8	123318	2	Ralla satelliti	Thrust washer		

Kit	Ref.	Descrizione	Description	Q.ty	Note
132390	-	Asta guida	Steering arm	-	
	351035	Tirante	Tie rod	1	
	022183	Dado	Nut	1	
	350440	Snodo sferico	Ball joint	1	
138071	-	Doppio giunto	Double U-joint	-	
	046467	Semiasse (lato diff.)	Half-shaft (diff. side)	1	
	046196	Corpo centrale	Central body	1	
	046252	Crociera	Spider	2	
	046254	Semiasse (lato ruota)	Half-shaft (wheel side)	1	
	040822	Anello arresto	Snap ring	8	
065596	-	Kit coppia conica Z15/32	Bevel gear set Z15/32	-	
-	-	Coppia conica Z15/32	Bevel gear Z15/32	1	
-	125806	Distanziale elastico	Collapsible spacer	1	
-	125829	Rondella	Washer	2	
-	113717	Rondella fermo ghiera	Lockwasher	1	
-	115054	Ghiera M40x1.5	Ring nut M40x1.5	1	
066161	-	Kit ingran. differenziale	Differential kit	-	
-	-	Ingranaggio Z12	Gear Z12	2	
-	-	Ingranaggio Z18	Gear Z18	2	
-	115731	Perno	Shaft	1	
-	115730	Ralla rasamento	Thrust washer	2	
-	116451	Spina D7x40	Pin D7x40	1	
-	120361	Controdisco	Thrust washer	2	
066541	-	Kit mozzo ruota	Wheel hub kit	-	
-	-	Mozzo ruota	Wheel hub	1	
-	107091	Prigioniero	Stud	8	
065587	-	Kit treno portasatelliti	Planetary carrier assy	-	
-	-	Treno portasatelliti	Planetary carrier	1	
-	-	Perno	Shaft	3	
-	-	Pattino arresto	Pad	1	