



# **CARRARO**

**Catalogo Parti Di Ricambio**

***Spare Parts List***

**ASSALE 26.16UP**

***26.16UP AXLE***

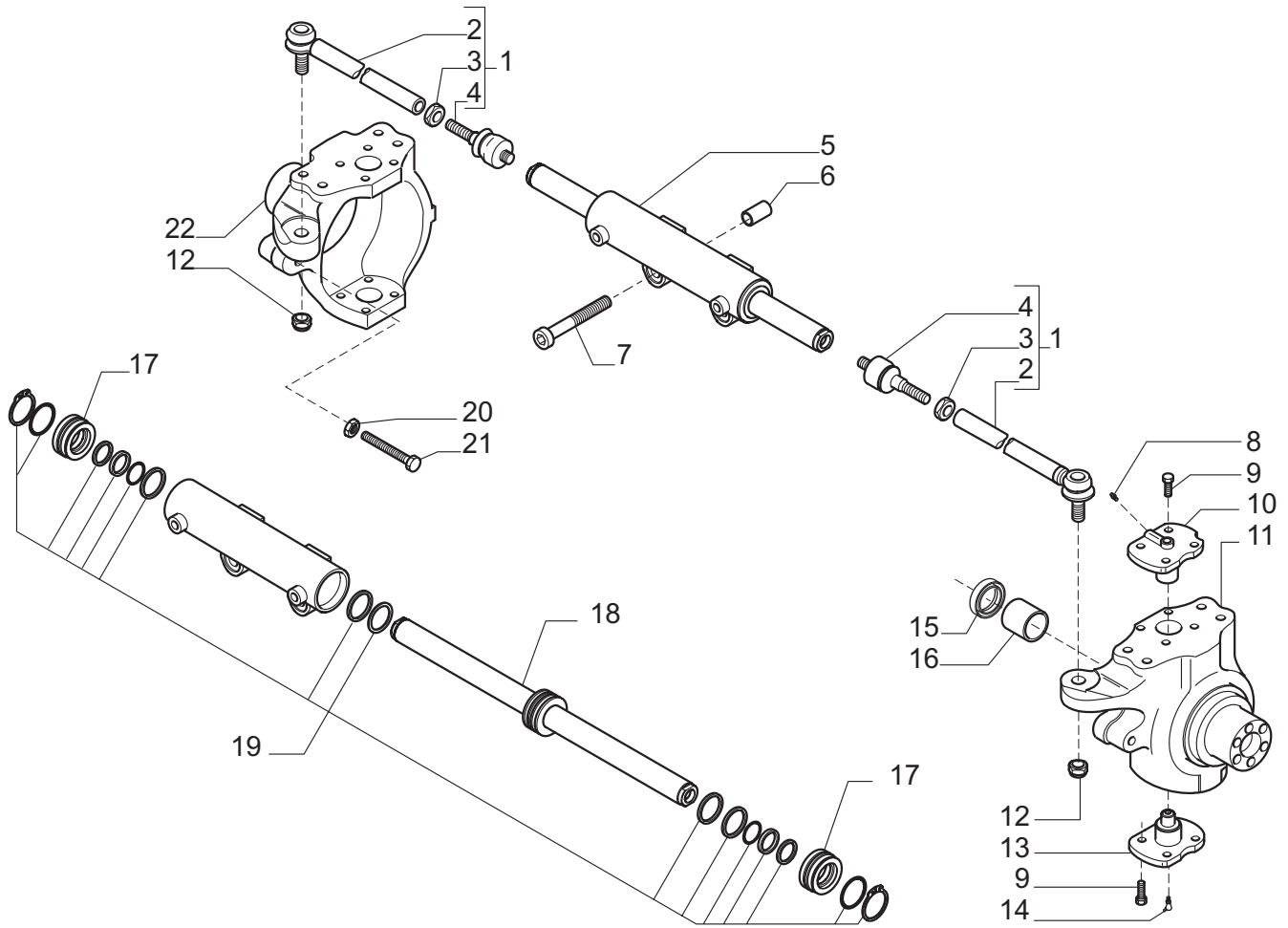
**REF. 146540**

- 1.0.0 Corpo assale  
*Axle housing*
- 2.0.0 Calotte e cilindro di sterzo  
*Swivel housings and steering cylinder*
- 3.0.0 Coppia conica  
*Bevel gear set*
- 4.0.0 Differenziale  
*Differential*
- 5.0.0 Doppio giunto  
*Double U-joint*
- 6.0.0 Mozzo ruota  
*Wheel hub*
- 7.0.0 Riduzione epicicloidale  
*Final reduction*
- 8.0.0 Sommario kit  
*Kit summary*

**Il presente catalogo è valido a partire dal N° di matricola 101.**

***This catalogue is valid from serial number 101.***





Pos.	Ref.	Q.ty	Descrizione	Description	Kit	Note
1	130168	2	Asta di guida	Steering arm assy		
2	350440	2	Snodo sferico	Spherical joint	130168	
3	022183	2	Dado M18x1,5	Nut M18x1,5	130168	
4	350669	2	Tirante	Steering arm	130168	
5	147241	1	Martinetto	Steering cylinder		
6	141082	2	Bussola	Bush		
7	145073	2	Vite M18x95	Bolt M18x95		
8	024210	2	Ingrassatore M6x1	Greaser nipple M6x1		
9	126921	16	Vite M12x1.75x30 (Atbl.)	Bolt M12x1.75x30		
10	128904	2	Perno snodo	King pin		
11	144383	1	Calotta SX	Swivel housing LH		
12	022437	2	Dado M18x1,5 (Atbl.)	Nut M18x1,5 (Self lock.)		
13	128903	2	Perno snodo	King pin		
14	024211	2	Ingrassatore M6x1	Greaser nipple M6x1		
15	144485	2	Anello di tenuta	Oil seal ring		
16	125390	2	Bronzina	Bush		
17	049943	2	Testa martinetto	Cylinder head	147241	
18	049963	1	Stelo	Rod	147241	
19	049944	1	Kit guarnizioni	Oil seal kit	147241	
20	022129	2	Dado M16	Nut M16		
21	127223	2	Vite M16x75	Bolt M16x75		
22	144382	1	Calotta DX	Swivel housing RH		













Kit	Ref.	Descrizione	Description	Q.ty	Note
130168	-	Asta guida	Steering arm	-	
	350669	Tirante	Tie rod	1	
	022183	Dado	Nut	1	
	350440	Snodo sferico	Ball joint	1	
147241	-	Martinetto	Steering cylinder	-	
	049943	Testata martinetto	Steering cylinder head	2	
	049963	Stelo	Rod	1	
	049944	Kit guarnizioni	Gasket kit	1	
068215	-	Kit coppia conica	Bevel gear set	-	
-	-	Coppia conica Z15/31	Bevel gear Z15/31	1	
-	125806	Distanziale elastico	Collapsible spacer	1	
-	125829	Rondella	Washer	2	
-	113717	Rondella fermo ghiera	Lockwasher	1	
-	115054	Ghiera M40x1.5	Ring nut M40x1.5	1	
066161	-	Kit ingran. differenziale	Differential kit	-	
-	-	Ingranaggio Z12	Gear Z12	2	
-	-	Ingranaggio Z18	Gear Z18	2	
-	115731	Perno	Shaft	1	
-	115730	Ralla rasamento	Thrust washer	2	
-	116451	Spina D7x40	Pin D7x40	1	
-	120361	Controdisco	Thrust washer	2	
143204	-	Doppio giunto DX	Double U-joint RH	-	
	044144	Semiassa (lato diff.)	Half-shaft (diff. side)	1	
	046196	Corpo centrale	Central body	1	
	046252	Crociera	Spider	2	
	040822	Anello d'arresto	Lock ring	8	
	046254	Semiassa (lato ruota)	Half-shaft (wheel side)	1	
143205	-	Doppio giunto DX	Double U-joint RH	-	
	044145	Semiassa (lato diff.)	Half-shaft (diff. side)	1	
	046196	Corpo centrale	Central body	1	
	046252	Crociera	Spider	2	
	040822	Anello d'arresto	Lock ring	8	
	046254	Semiassa (lato ruota)	Half-shaft (wheel side)	1	
065964	-	Kit mozzo ruota	Wheel hub kit	-	
-	-	Mozzo ruota	Wheel hub	1	
-	123563	Prigioniero	Stud	8	
065587	-	Kit treno portasatelliti	Planetary carrier assy	-	
-	-	Treno portasatelliti	Planetary carrier	1	
-	-	Perno	Shaft	3	
-	-	Pattino arresto	Pad	1	