



CARRARO

Catalogo Parti Di Ricambio

Spare Parts List

ASSALE 26.22 SD

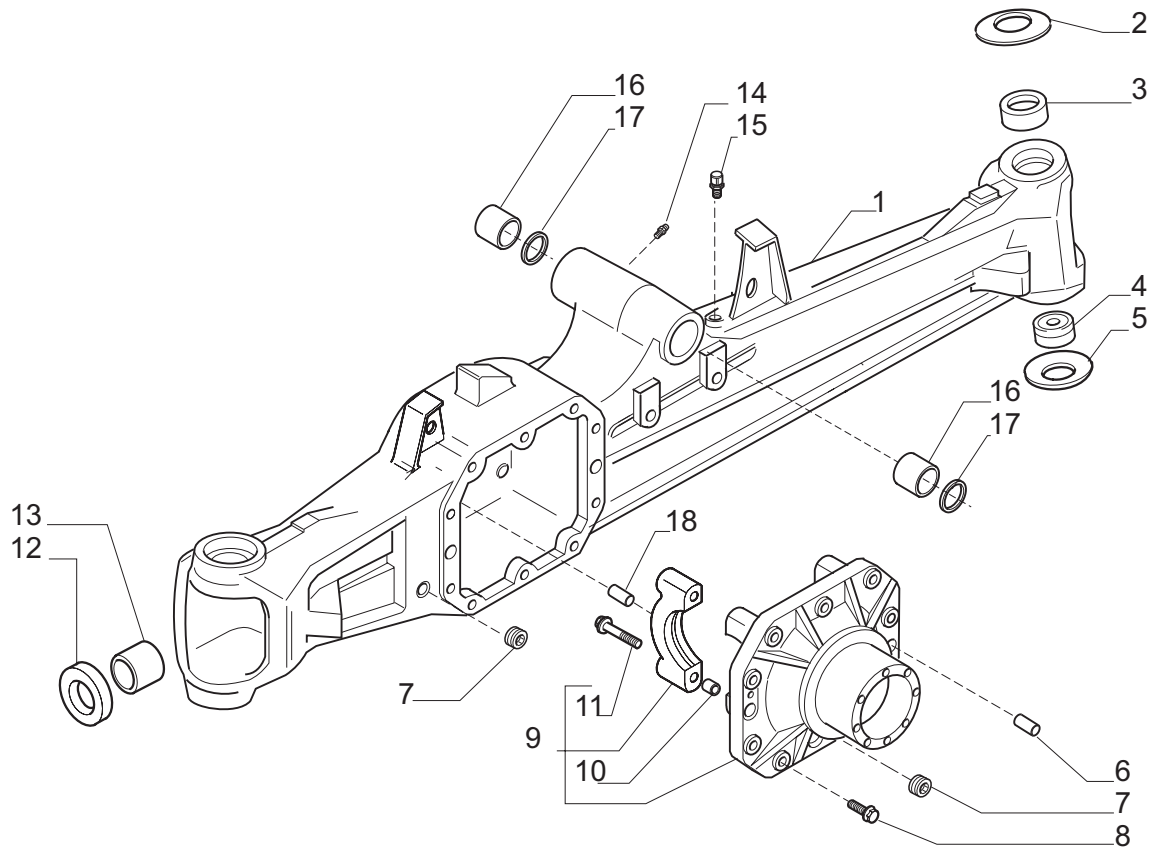
26.22 SD AXLE

REF. 147005

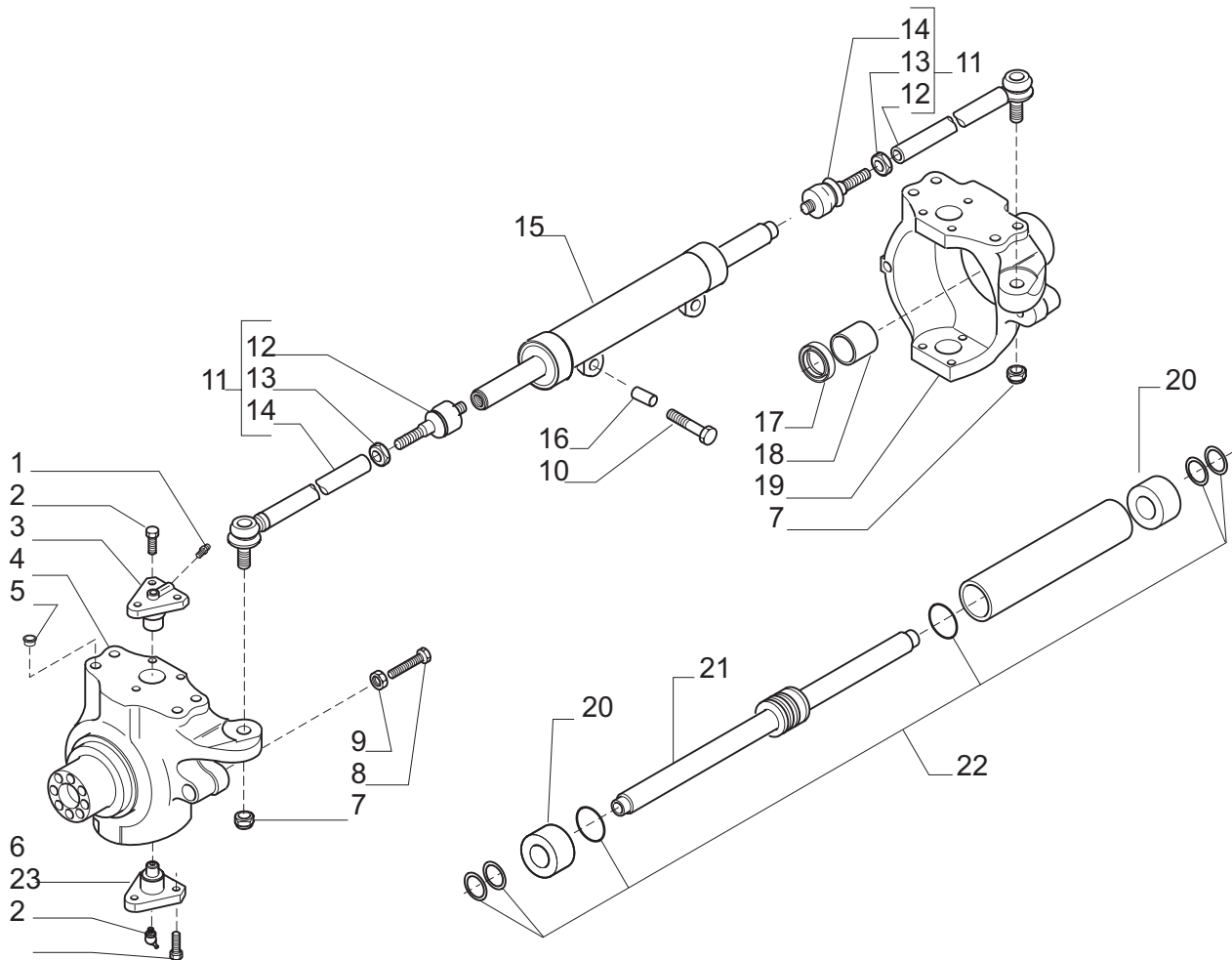
- 1.0.0 Corpo assale
Axle housing
- 2.0.0 Calotte e cilindro di sterzo
Swivel housings and steering cylinder
- 3.0.0 Coppia conica
Bevel gear set
- 4.0.0 Differenziale
Differential
- 5.0.0 Doppio giunto
Double U-joint
- 6.0.0 Mozzo ruota
Wheel hub
- 7.0.0 Riduzione epiciclodale
Final reduction
- 8.0.0 Sommario kit
Kit summary

Il presente catalogo è valido a partire dal N° di matricola 101.

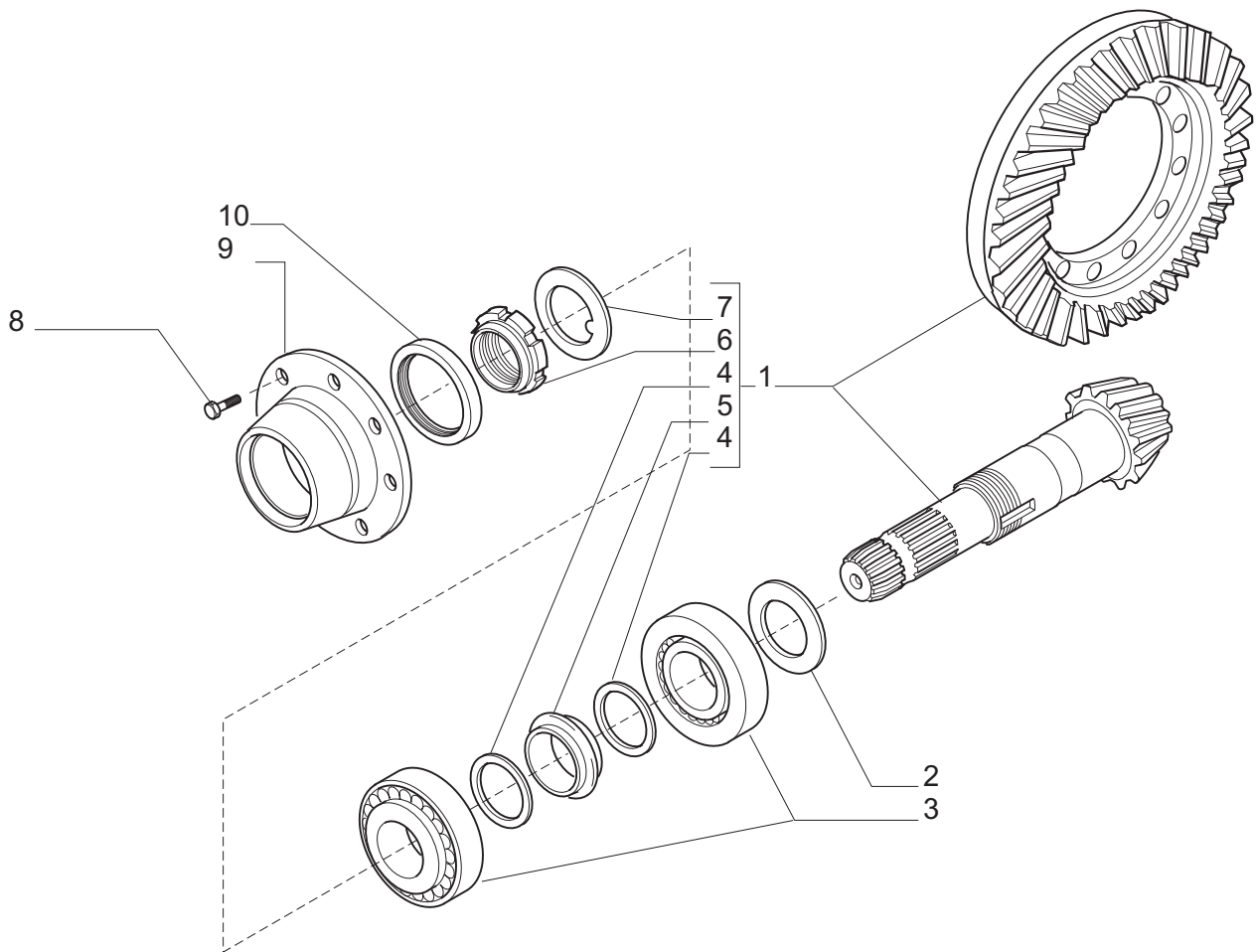
This catalogue is valid from serial number 101.



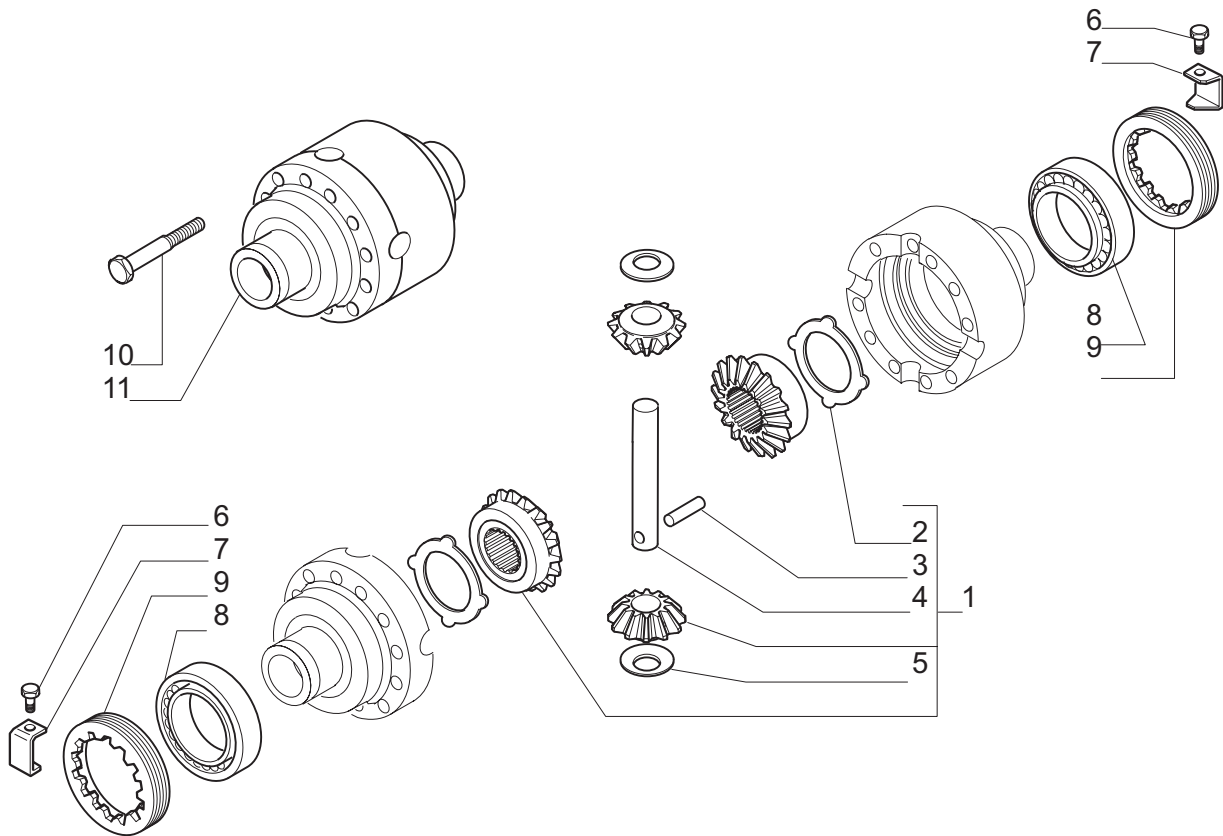
| Pos. | Ref. | Q.ty | Descrizione | Description | Kit | Note |
|------|--------|------|------------------------|----------------------|--------|------|
| 1 | 145066 | 1 | Corpo assale | Axle housing | | |
| 2 | 128633 | 2 | Molla tazza | Belleville washer | | |
| 3 | 143563 | 2 | Bussola | Bush | | |
| 4 | 123726 | 2 | Cuscinetto sferico | Spherical bearing | | |
| 5 | 128630 | 2 | Molla tazza | Belleville washer | | |
| 6 | 087660 | 2 | Spina D15x35 | Pin D15x35 | | |
| 7 | 092270 | 2 | Tappo M22x1.5 | Plug M22x1.5 | | |
| 8 | 125827 | 10 | Vite M12x33 | Bolt M12x33 | | |
| 9 | 140077 | 1 | Supporto differenziale | Differential support | | |
| 10 | 072235 | 4 | Bussola di centraggio | Centering bush | 140077 | |
| 11 | 126022 | 4 | Vite M14x75 | Bolt M14x75 | 140077 | |
| 12 | 134363 | 2 | Anello di tenuta | Oil seal ring | | |
| 13 | 109972 | 2 | Bronzina | Bush | | |
| 14 | 024260 | 1 | Ingrassatore M10x1 | Greaser M10x1 | | |
| 15 | 104988 | 1 | Sfiato M10x1 | Breather M10x1 | | |
| 16 | 143725 | 2 | Bussola 55X68X6.5 | Bushing 55X68X6.5 | | |
| 17 | 145106 | 2 | Anello di tenuta | Oil seal | | |
| 18 | 117339 | 1 | Spina D16x40 | Pin D16x40 | | |
| | | | | | | |
| | | | | | | |
| | | | | | | |
| | | | | | | |
| | | | | | | |
| | | | | | | |
| | | | | | | |
| | | | | | | |
| | | | | | | |
| | | | | | | |
| | | | | | | |
| | | | | | | |
| | | | | | | |
| | | | | | | |



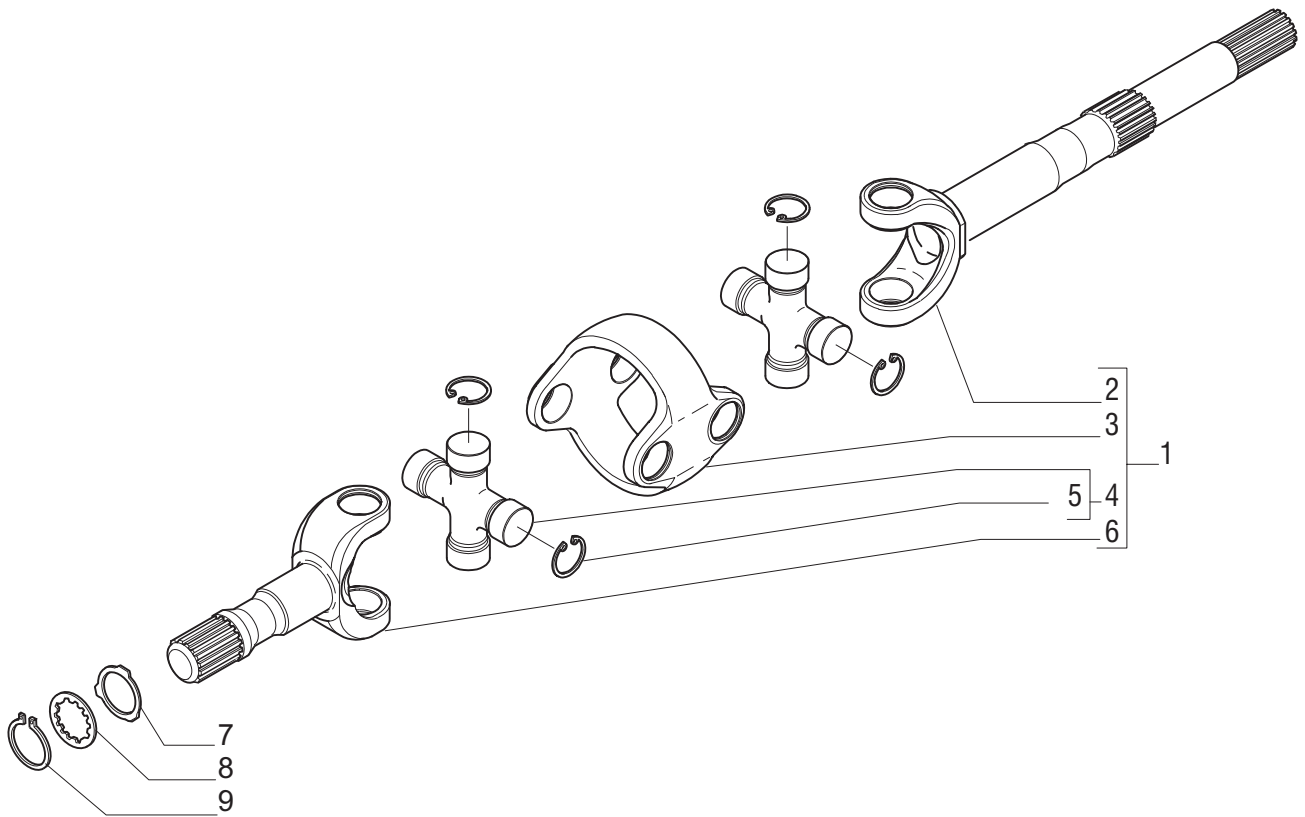
| Pos. | Ref. | Q.ty | Descrizione | Description | Kit | Note |
|------|--------|------|-----------------------|-------------------|--------|------|
| 1 | 024210 | 2 | Ingrassatore M6x1 | Greaserl M6x1 | | |
| 2 | 126922 | 12 | Vite M14x35 | Vite M14x35 | | |
| 3 | 128880 | 2 | Perno snodo | King pin | | |
| 4 | 145265 | 1 | Calotta SX | LH swivel housing | | |
| 5 | 030755 | 8 | Tappo D14.5 | Plug D14.5 | | |
| 6 | 128881 | 2 | Perno snodo | King pin | | |
| 7 | 022431 | 2 | Dado M20x1.5 | Nut M20x1.5 | | |
| 8 | 127223 | 2 | Vite M16x75 | Screw M16x75 | | |
| 9 | 022129 | 2 | Dado M16 | Nut M16 | | |
| 10 | 145073 | 2 | Vite M18x95 | Screw M18x95 | | |
| 11 | 145481 | 2 | Asta guida | Steering arm | | |
| 12 | 351144 | 2 | Tirante | Tie rod | 145481 | |
| 13 | 070787 | 2 | Dado | Nut | 145481 | |
| 14 | 350878 | 2 | Snodo sferico | Ball joint | 145481 | |
| 15 | 147241 | 1 | Martinetto | Steering cylinder | | |
| 16 | 141082 | 1 | Bussola | Bushing | | |
| 17 | 144485 | 2 | Anello tenuta | Seal ring | | |
| 18 | 125390 | 2 | Bronzina | Bushing | | |
| 19 | 145264 | 1 | Calotta DX | RH swivel housing | | |
| 20 | 049943 | 2 | Testata martinetto | Cylinder head | 147241 | |
| 21 | 049963 | 1 | Stelo | Rod | 147241 | |
| 22 | 049944 | 1 | Kit guarnizioni | Seal kit | 147241 | |
| 23 | 024211 | 2 | Ingrassatore M6x1 45° | Greaser M6x1 45° | | |



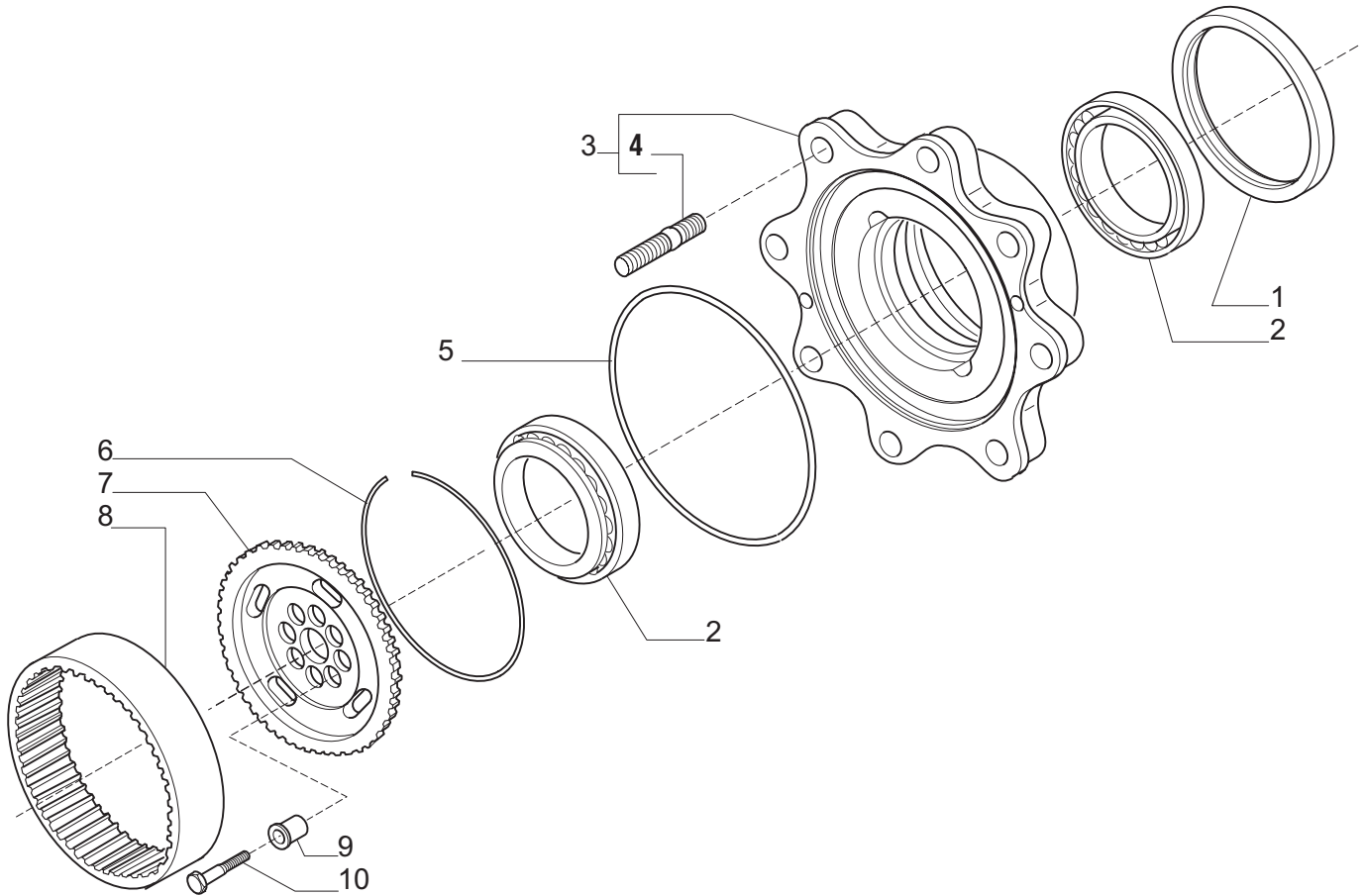
| Pos. | Ref. | Q.ty | Descrizione | Description | Kit | Note |
|------|--------|------|--------------------------|-----------------------|--------|------|
| 1 | 066994 | 1 | Kit coppia conica Z14/31 | Bevel gear set Z14/31 | | |
| 2 | 132265 | - | Spessore 2.5mm | Shim 2.5mm | | |
| 2 | 132266 | - | Spessore 2.6mm | Shim 2.6mm | | |
| 2 | 132267 | - | Spessore 2.7mm | Shim 2.7mm | | |
| 2 | 132268 | - | Spessore 2.8mm | Shim 2.8mm | | |
| 2 | 132269 | - | Spessore 2.9mm | Shim 2.9mm | | |
| 2 | 132270 | - | Spessore 3.0mm | Shim 3.0mm | | |
| 2 | 132271 | - | Spessore 3.1mm | Shim 3.1mm | | |
| 2 | 132272 | - | Spessore 3.2mm | Shim 3.2mm | | |
| 2 | 132273 | - | Spessore 3.3mm | Shim 3.3mm | | |
| 2 | 132274 | - | Spessore 3.4mm | Shim 3.4mm | | |
| 3 | 027350 | 2 | Cuscinetto | Bearing | | |
| 4 | 125829 | 2 | Rondella | Washer | 066994 | |
| 5 | 125806 | 1 | Distanziale elastico | Collapsible spacer | 066994 | |
| 6 | 115054 | 1 | Ghiera M40x1.5 | Ring nut M40x1.5 | 066994 | |
| 7 | 113717 | 1 | Rondella fermo ghiera | Lockwasher | 066994 | |
| 8 | 020746 | 6 | Vite M6x16 | Bolt M6x16 | | |
| 9 | 136868 | 1 | Flangia | Flange | | |
| 10 | 134363 | 1 | Anello di tenuta | Oil seal ring | | |
| | | | | | | |
| | | | | | | |
| | | | | | | |
| | | | | | | |
| | | | | | | |
| | | | | | | |
| | | | | | | |
| | | | | | | |
| | | | | | | |



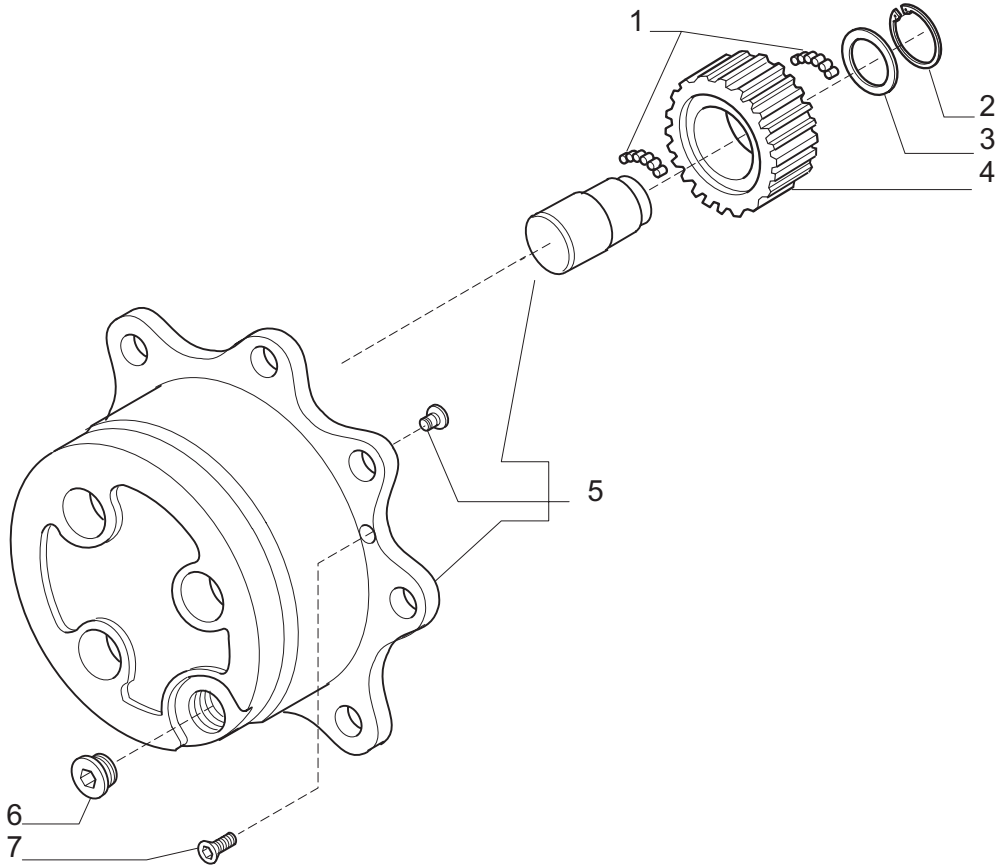
| Pos. | Ref. | Q.ty | Descrizione | Description | Kit | Note |
|------|--------|------|-------------------------|----------------------|--------|------|
| 1 | 066161 | 1 | Kit ingr. differenziale | Differential kit | | |
| 2 | 120361 | 2 | Controdisco | Thrust washer | 066161 | |
| 3 | 116451 | 1 | Spina D7x40 | Pin D7x40 | 066161 | |
| 4 | 115731 | 1 | Perno | Shaft | 066161 | |
| 5 | 115730 | 2 | Ralla rasamento | Thrust washer | 066161 | |
| 6 | 128440 | 2 | Vite M6x10 | Bolt M6x10 | | |
| 7 | 129118 | 2 | Fermo ghiera | Locking plate | | |
| 8 | 027309 | 2 | Cuscinetto | Bearing | | |
| 9 | 107400 | 2 | Ghiera | Ring nut | | |
| 10 | 125552 | 12 | Vite M10x75 | Bolt M10x75 | | |
| 11 | 137972 | 1 | Scatola differenziale | Differential housing | | |
| | | | | | | |
| | | | | | | |
| | | | | | | |
| | | | | | | |
| | | | | | | |
| | | | | | | |
| | | | | | | |
| | | | | | | |
| | | | | | | |
| | | | | | | |
| | | | | | | |
| | | | | | | |
| | | | | | | |
| | | | | | | |
| | | | | | | |
| | | | | | | |
| | | | | | | |
| | | | | | | |



| Pos. | Ref. | Q.ty | Descrizione | Description | Kit | Note |
|------|--------|------|-------------------------------|--------------------------|-----------------|------|
| 1 | 146041 | 1 | Doppio giunto SX | LH Double U-joint | | |
| 1 | 146040 | 1 | Doppio giunto DX | RH Double U-joint | | |
| 2 | 044168 | 1 | Forcella (lato differenziale) | Fork (differential side) | 146041 | |
| 2 | 044167 | 1 | Forcella (lato differenziale) | Fork (differential side) | 146040 | |
| 3 | 046220 | 2 | Corpo centrale | Central body | 146041 / 146040 | |
| 4 | 046221 | 4 | Crociera | Spider | 146041 / 146040 | |
| 5 | 046222 | 16 | Anello d'arresto | Lockring | 146041 / 146040 | |
| 6 | 044166 | 2 | Forcella (lato ruota) | Fork (wheel side) | | |
| 7 | 132165 | 2 | Rondella | Washer | | |
| 8 | 140024 | 2 | Rondella | Washer | | |
| 9 | 024799 | 2 | Anello seeger D45 | Snap ring D45 | | |
| | | | | | | |
| | | | | | | |
| | | | | | | |
| | | | | | | |
| | | | | | | |
| | | | | | | |
| | | | | | | |
| | | | | | | |
| | | | | | | |
| | | | | | | |
| | | | | | | |
| | | | | | | |
| | | | | | | |
| | | | | | | |
| | | | | | | |
| | | | | | | |
| | | | | | | |
| | | | | | | |
| | | | | | | |
| | | | | | | |
| | | | | | | |
| | | | | | | |
| | | | | | | |
| | | | | | | |
| | | | | | | |
| | | | | | | |
| | | | | | | |
| | | | | | | |
| | | | | | | |
| | | | | | | |
| | | | | | | |
| | | | | | | |
| | | | | | | |
| | | | | | | |
| | | | | | | |



| Pos. | Ref. | Q.ty | Descrizione | Description | Kit | Note |
|------|--------|------|-----------------------|----------------|-----|--------|
| 1 | 047702 | 2 | Anello di tenuta | Oil seal | | |
| 2 | 118370 | 4 | Cuscinetto | Bearing | | |
| 3 | 066993 | 2 | Kit mozzo ruota | Wheel hub kit | | |
| 4 | 130679 | 16 | Prigioniero | Stud | | 066993 |
| 5 | 028603 | 2 | Anello OR | O-Ring | | |
| 6 | 125344 | 2 | Anello | Ring | | |
| 7 | 131825 | 2 | Mozzo fermo corona | Wheel carrier | | |
| 8 | 131824 | 2 | Corona epic. Z60 | Crown gear Z60 | | |
| 9 | 141196 | 16 | Bussola di centraggio | Bush | | |
| 10 | 140259 | 16 | Vite M12x45 | Screw M12x45 | | |
| | | | | | | |
| | | | | | | |
| | | | | | | |
| | | | | | | |
| | | | | | | |
| | | | | | | |
| | | | | | | |
| | | | | | | |
| | | | | | | |
| | | | | | | |
| | | | | | | |
| | | | | | | |
| | | | | | | |



| Pos. | Ref. | Q.ty | Descrizione | Description | Kit | Note |
|------|--------|------|--------------------------|--------------------------|-----|------|
| 1 | 028370 | 33.6 | Dec. rullini 5x10 | Needle bearings (by ten) | | |
| 2 | 024793 | 6 | Anello seeger D38 | Snap ring D38 | | |
| 3 | 135366 | 6 | Ralla | Washer | | |
| 4 | 135947 | 6 | Ingranaggio Z23 | Gear Z23 | | |
| 5 | 066855 | 2 | Kit treno portasatelliti | Planetary carrier kit | | |
| 6 | 125280 | 2 | Tappo M30x2 | Plug M30x2 | | |
| 7 | 020490 | 2 | Vite M8x20 | Screw M8x20 | | |
| | | | | | | |
| | | | | | | |
| | | | | | | |
| | | | | | | |
| | | | | | | |
| | | | | | | |
| | | | | | | |
| | | | | | | |
| | | | | | | |
| | | | | | | |
| | | | | | | |
| | | | | | | |
| | | | | | | |
| | | | | | | |
| | | | | | | |
| | | | | | | |
| | | | | | | |
| | | | | | | |
| | | | | | | |
| | | | | | | |
| | | | | | | |
| | | | | | | |
| | | | | | | |

| Kit | Ref. | Descrizione | Description | Q.ty | Note |
|--------|--------|--------------------------|---------------------------|------|------|
| 140077 | - | Supporto differenziale | Differential carrier | - | |
| | 126022 | Vite | Bolt | 4 | |
| | 072235 | Bussola | Bushing | 4 | |
| 145481 | - | Asta guida | Steering arm | - | |
| | 351144 | Tirante | Tie rod | 1 | |
| | 070787 | Dado | Nut | 1 | |
| | 350878 | Snodo sferico | Ball joint | 1 | |
| 147241 | - | Martinetto | Steering cylinder | - | |
| | 049943 | Testata martinetto | Cylinder head | 2 | |
| | 049963 | Stelo | Rod | 1 | |
| | 049944 | Kit guarnizioni | Gasket kit | 1 | |
| 066994 | - | Kit coppia conica | Bevel gear/pinion set | - | |
| | - | Coppia conica Z=14/31 | Bevel gear/pinion Z=14/31 | 1 | |
| | 125829 | Rondella | Washer | 2 | |
| | 125806 | Distanziale elastico | Collapsible spacer | 1 | |
| | 115054 | Ghiera M40x1.5 | Ring nut M40x1.5 | 1 | |
| | 113717 | Rondella fermo ghiera | Lockwasher | 1 | |
| 066161 | - | Kit ingr. differenziale | Differential kit | - | |
| | 116451 | Spina | Pin | 1 | |
| | 115731 | Perno | Shaft | 1 | |
| | 115730 | Rondella spallamento | Thrust washer | 2 | |
| | 120361 | Controdisco | Thrust washer | 2 | |
| | - | Ingranaggio Z=12 | Gear Z=12 | 2 | |
| | - | Ingranaggio Z=18 | Gear Z=18 | 2 | |
| 146040 | - | Doppio giunto DX | RH Double U-joint | - | |
| | 044167 | Semiassa (lato diff.) | Half-shaft (diff. side) | 1 | |
| | 046220 | Corpo centrale | Central body | 1 | |
| | 046221 | Crociera | Spider | 2 | |
| | 046222 | Anello d'arresto | Lock ring | 8 | |
| | 044166 | Semiassa (lato ruota) | Half-shaft (wheel side) | 1 | |
| 146041 | - | Doppio giuntoSX | RH Double U-joint | - | |
| | 044168 | Semiassa (lato diff.) | Half-shaft (diff. side) | 1 | |
| | 046220 | Corpo centrale | Central body | 1 | |
| | 046221 | Crociera | Spider | 2 | |
| | 046222 | Anello d'arresto | Lock ring | 8 | |
| | 044166 | Semiassa (lato ruota) | Half-shaft (wheel side) | 1 | |
| 066993 | - | Kit mozzo ruota | Wheel hub kit | - | |
| | - | Mozzo ruota | Wheel hub | 1 | |
| | 130679 | Prigioniero | Stud | 8 | |
| 066855 | - | Kit treno portasatelliti | Planetary carrier kit | - | |
| | - | Treno portasatelliti | Planetary carrier | 1 | |
| | - | Perno sat. epic. | Shaft | 1 | |
| | - | Pattino arresto semiassa | Locking pad | 1 | |