



CARRARO DRIVETECH

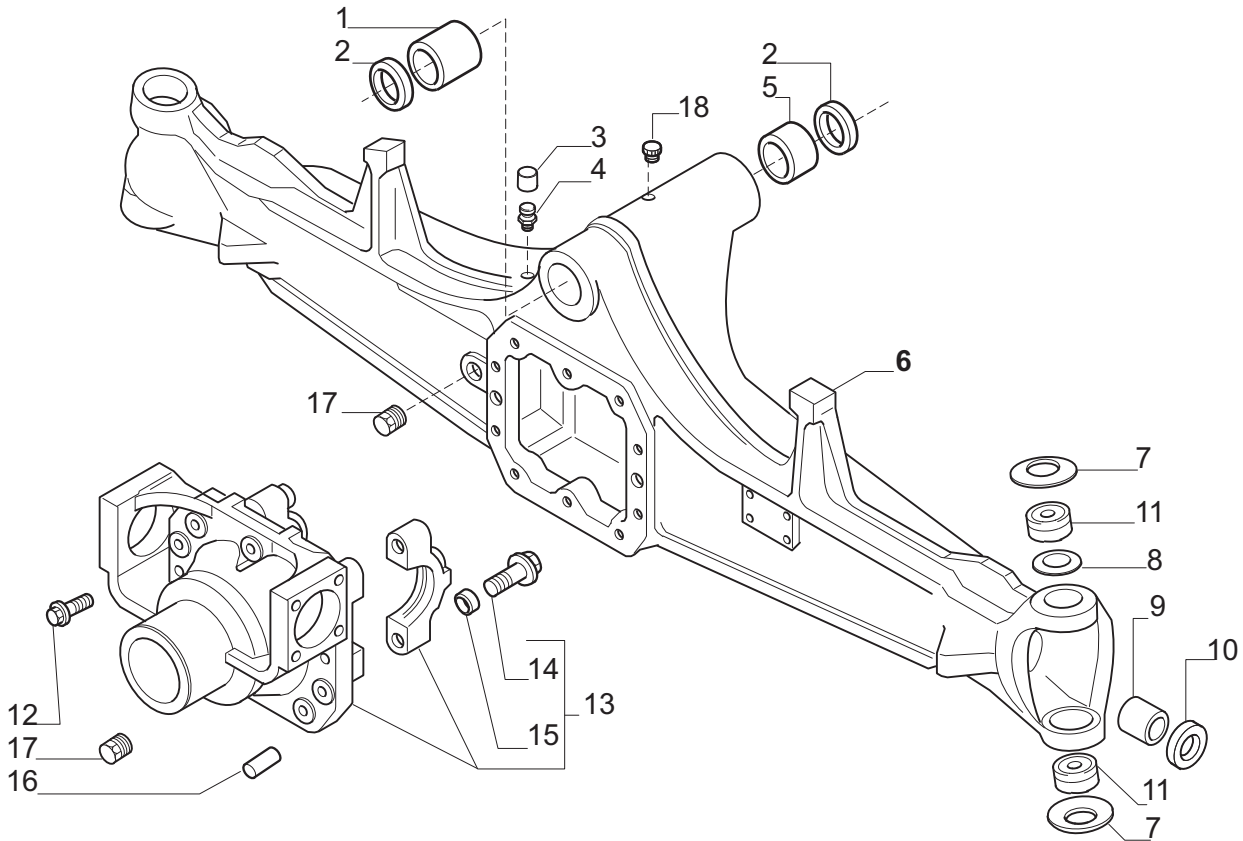
Catalogo Parti Di Ricambio
Spare Parts List

ASSALE 26.16
26.16 AXLE
REF. 399979

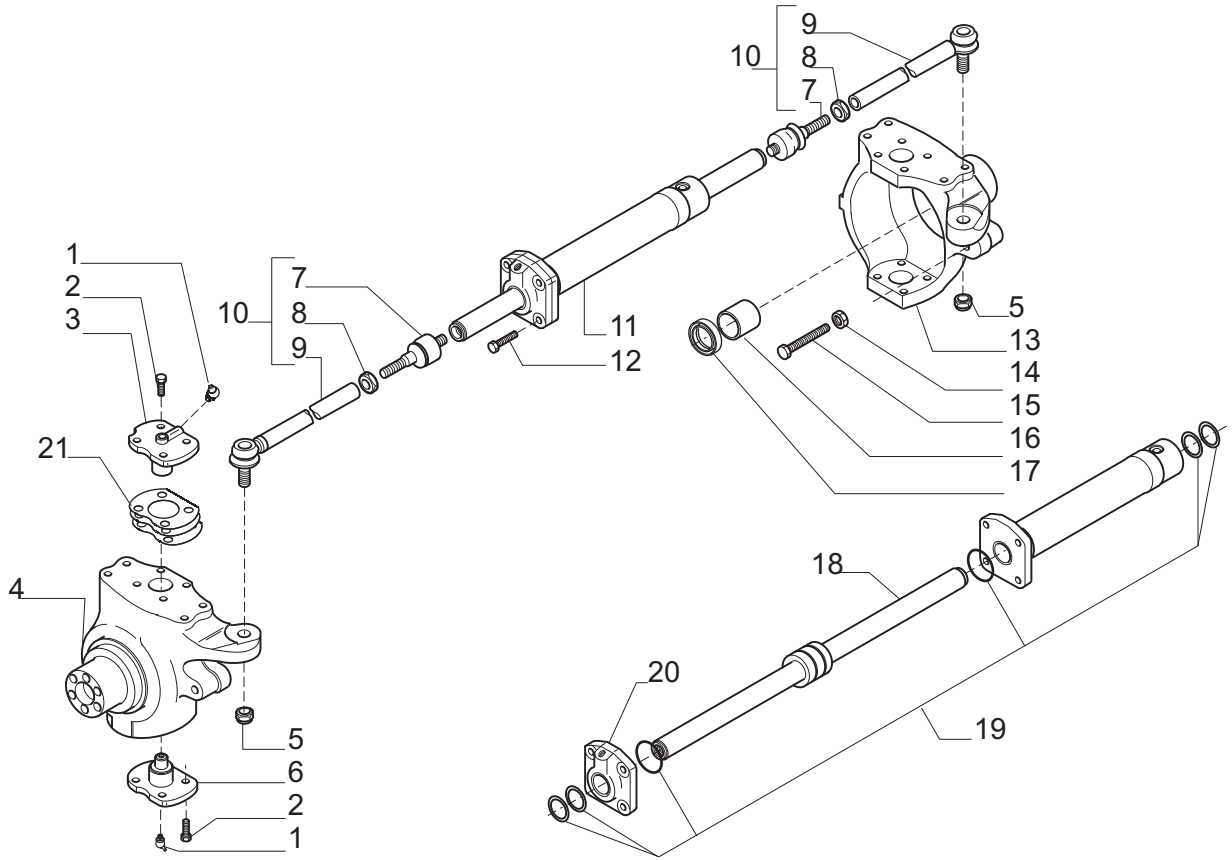
- 1.0.0 Corpo assale
Axle housing
- 2.0.0 Calotte e cilindro di sterzo
Swivel housings and steering cylinder
- 3.0.0 Coppia conica
Bevel gear set
- 4.0.0 Differenziale
Differential
- 5.0.0 Doppio giunto
Double U-joint
- 6.0.0 Mozzo ruota e rid. epicicloidale
Wheel hub and final reduction
- 7.0.0 Sommario kit
Kit summary

Il presente catalogo è valido a partire dal N° di matricola 101.

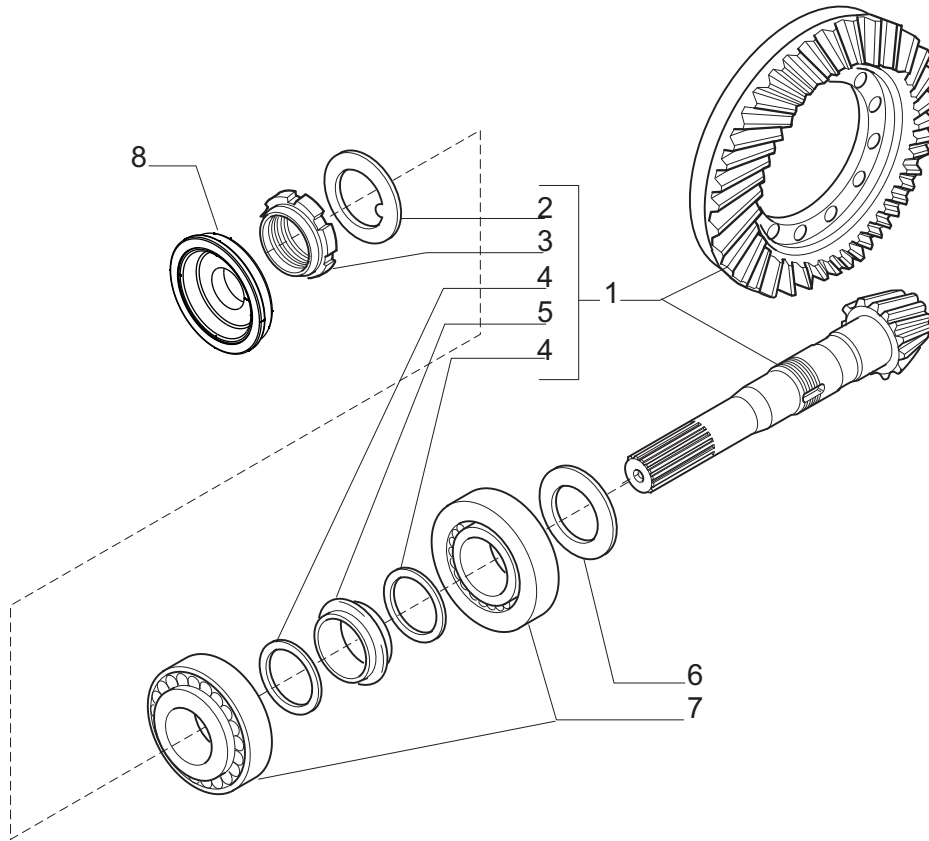
This catalogue is valid from serial number 101.



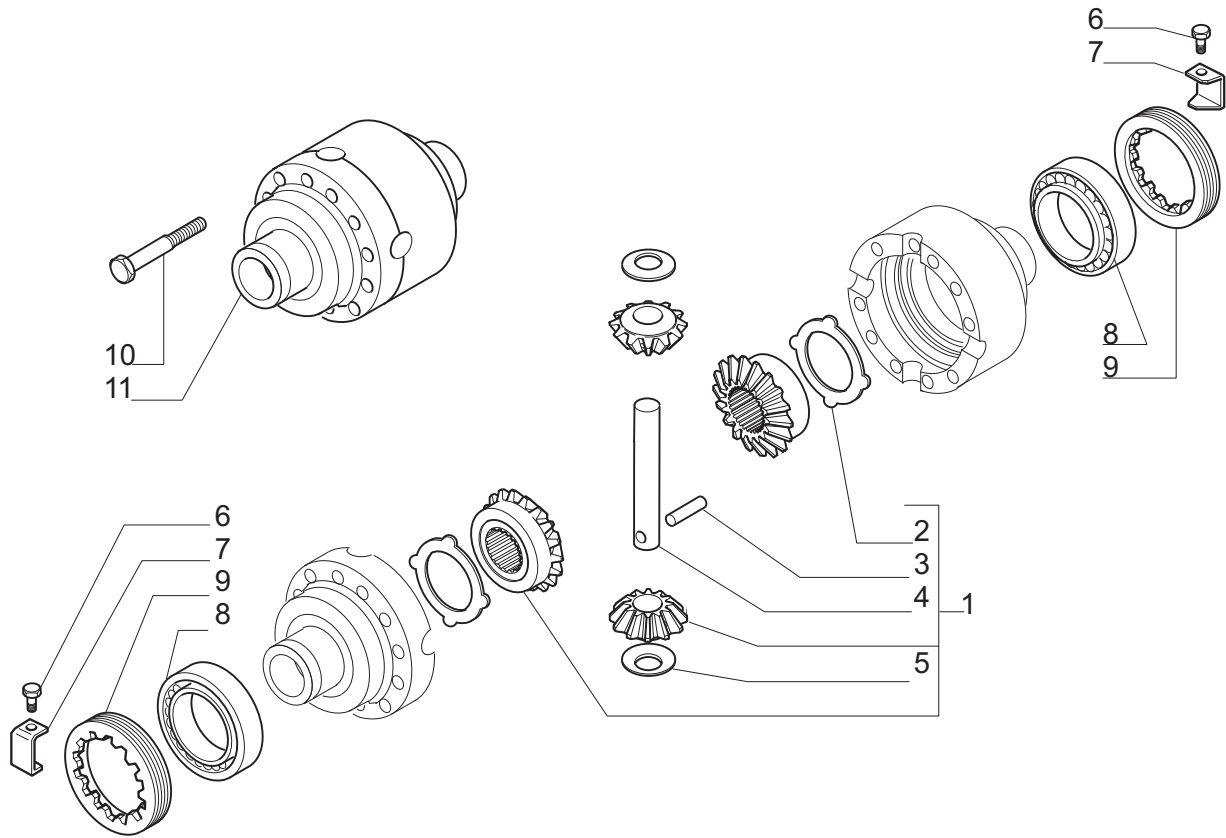
Pos.	Ref.	Q.ty	Descrizione	Description	Kit	Note
1	126610	1	Boccola	Bush		
2	120717	2	Anello tenuta	Seal ring		
3	130532	1	Coperchio sfiato	Breather cover		
4	104988	1	Sfiato M10x1	Breather M10x1		
5	126611	1	Boccola	Bush		
6	144488	1	Corpo assale	Axle housing		
7	128629	4	Molla a tazza	Belleville washer		
8	396371	2	Spessore	Shim		
9	118504	2	Bronzina	Bush		
10	644149	2	Anello tenuta	Seal ring		
11	045159	4	Snodo sferico	Spherical bearing		
12	125827	10	Vite M12x33	Bolt M12x33		
13	122964	1	Supporto differenziale	Differential support		
14	126022	4	Vite M14x75	Bolt M14x75	122964	
15	072235	4	Bussola di centraggio	Centering bush	122964	
16	087660	2	Spina D.15x35	Pin D.15x35		
17	092270	2	Tappo M22x1.5	Plug M22x1.5		
18	145263	1	Tappo	Plug		



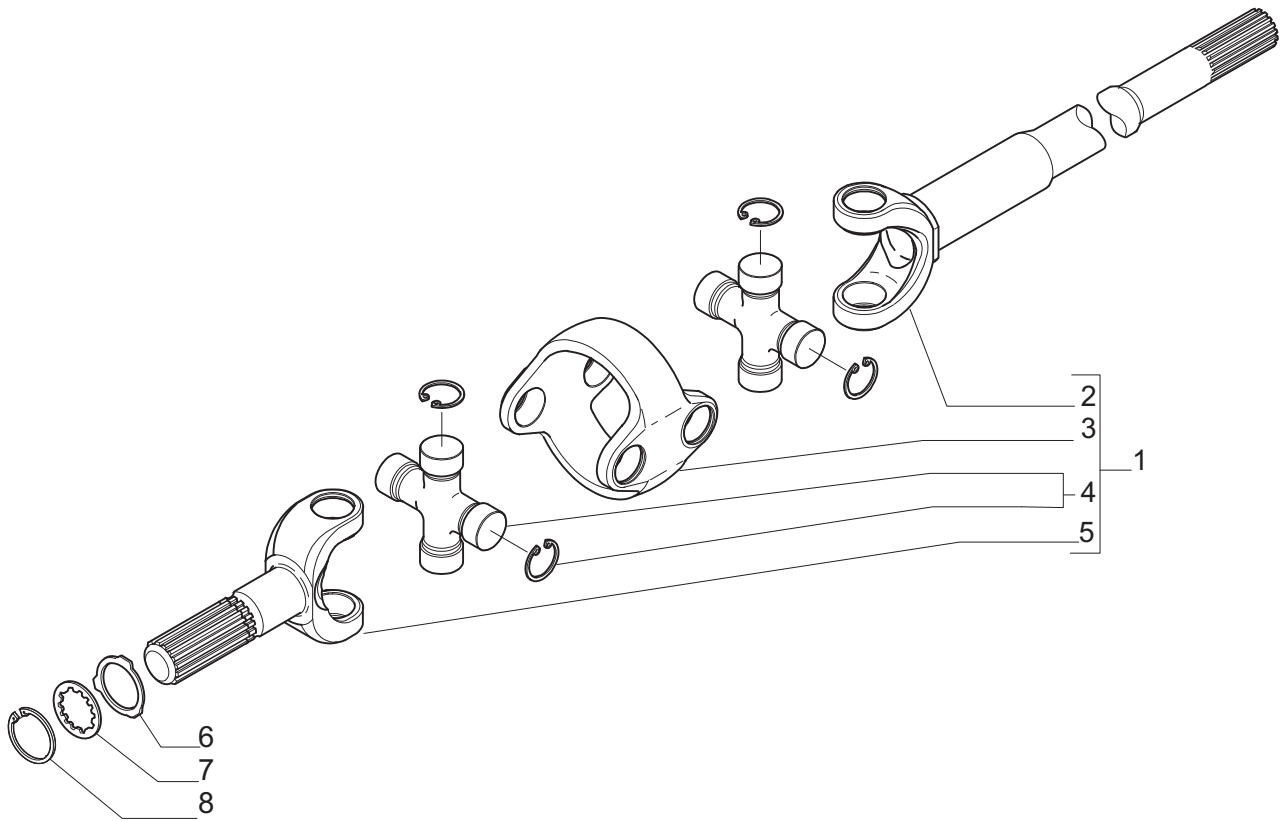
Pos.	Ref.	Q.ty	Descrizione	Description	Kit	Note
1	024211	4	Ingrassatore M6x1	Greaser nipple M6x1		
2	396372	16	Vite M12x30	Bolt M12x30		
3	128904	2	Perno snodo	King pin		
4	644233	1	Calotta SX	Swivel housing LH		
5	022437	2	Dado M18x1.5	Nut M18x1.5		
6	128903	2	Perno snodo	King pin		
7	130168	2	Asta di guida	Steering arm assy		
8	350440	2	Snodo sferico	Spherical joint	130168	
9	022183	2	Dado M18x1.5	Nut M18x1.5	130168	
10	350669	2	Tirante	Tie rod	130168	
11	130167	1	Martinetto	Steering cylinder		
12	128534	4	Vite M12x45	Bolt M12x45		
13	644232	1	Calotta DX	Swivel housing RH		
14	022129	2	Dado M16	Nut M16		
15	127223	2	Vite M16x75	Bolt M16x75		
16	125390	2	Bussola	Bush		
17	641735	2	Anello di tenuta	Seal ring		
18	049135	1	Stelo	Rod	130167	
19	049122	1	Kit guarnizioni	Oil seal kit	130167	
20	049121	1	Testa cilindro	Cylinder head	130167	
21	127458	-	Spessore 0,10 mm	Shim 0.10 mm		
21	127459	-	Spessore 0,19 mm	Shim 0.19 mm		
21	127460	-	Spessore 0,35 mm	Shim 0.35 mm		



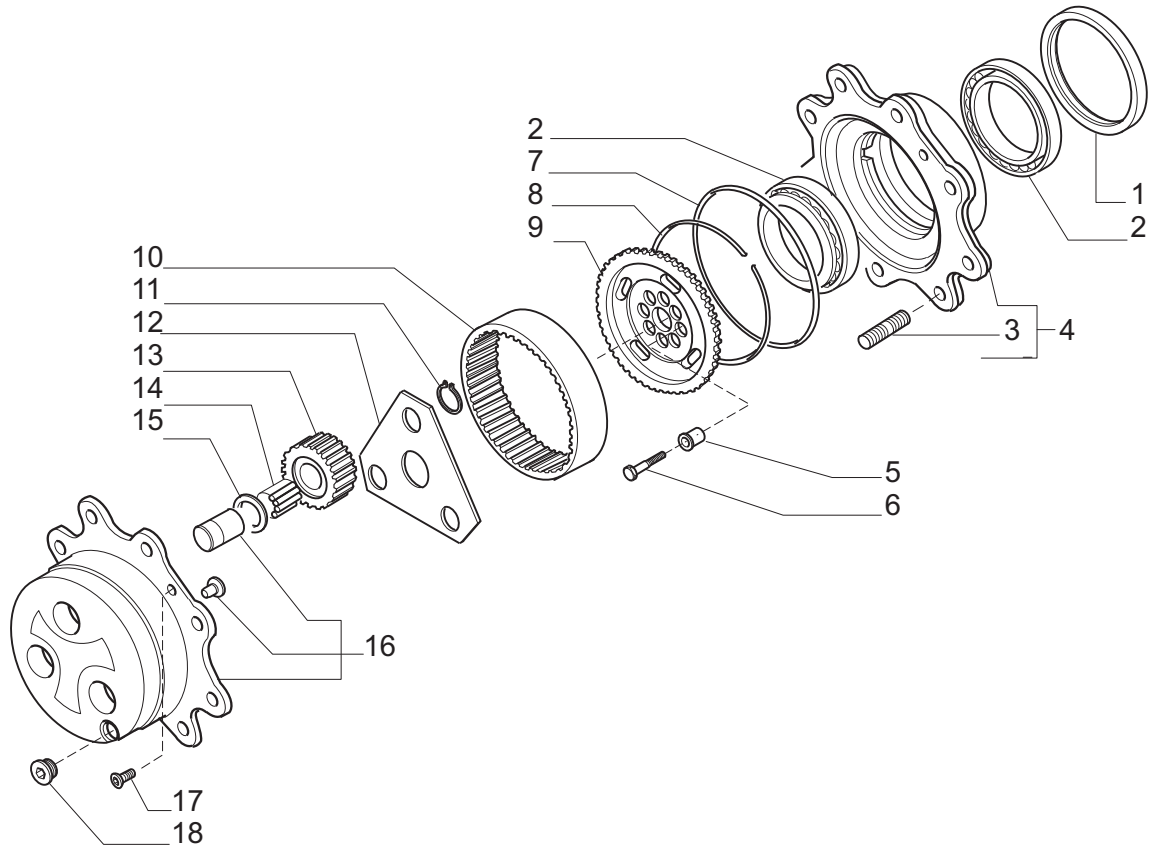
Pos.	Ref.	Q.ty	Descrizione	Description	Kit	Note
1	068473	1	Coppia conica Z12/30	Bevel gear set Z12/30		
2	113717	1	Rondella fermo ghiera	Lockwasher	068473	
3	115054	1	Ghiera M40x1.5	Ring nut M40x1.5	068473	
4	125829	2	Rondella	Washer	068473	
5	125806	1	Distanziale elastico	Collapsible spacer	068473	
6	132265	-	Spessore 2.50mm	Shim 2.50mm		
6	132266	-	Spessore 2.60mm	Shim 2.60mm		
6	132267	-	Spessore 2.70mm	Shim 2.70mm		
6	132268	-	Spessore 2.80mm	Shim 2.80mm		
6	132269	-	Spessore 2.90mm	Shim 2.90mm		
6	132270	-	Spessore 3.00mm	Shim 3.00mm		
6	132271	-	Spessore 3.10mm	Shim 3.10mm		
6	132272	-	Spessore 3.20mm	Shim 3.20mm		
6	132273	-	Spessore 3.30mm	Shim 3.30mm		
6	132274	-	Spessore 3.40mm	Shim 3.40mm		
7	027350	2	Cuscinetto	Bearing		
8	396366	1	Anello di tenuta	Oil seal ring		



Pos.	Ref.	Q.ty	Descrizione	Description	Kit	Note
1	066161	1	Kit ingr. differenziale	Differential kit		
2	120361	2	Controdisco	Drive-plate	066161	
3	116451	1	Spina D7x40	Pin D7x40	066161	
4	115731	1	Perno	Shaft	066161	
5	115730	2	Ralla rasamento	Thrust washer	066161	
6	128440	2	Vite M6x10	Bolt M6x10		
7	107778	2	Fermo ghiera	Locking plate		
8	027309	2	Cuscinetto	Bearing		
9	125792	2	Ghiera	Ring nut		
10	125552	12	Vite M10x75	Bolt M10x75		
11	137972	1	Scatola differenziale	Differential housing		



Pos.	Ref.	Q.ty	Descrizione	Description	Kit	Note
1	131219	2	Doppio giunto	Double joint		
2	046264	2	Semiassse (lato diff.)	Half-shaft (diff. Side)	131219	
3	046196	2	Corpo centrale	Central body	131219	
4	046252	4	Crociera	Spider	131219	
5	046254	2	Semiassse (lato ruota)	Half-shaft (wheel side)	131219	
6	127275	2	Rondella rasamento	Thrust washer		
7	134197	2	Rondella	Washer		
8	024800	2	Anello seeger D45	Snap ring D45		



Pos.	Ref.	Q.ty	Descrizione	Description	Kit	Note
1	047703	2	Anello di tenuta	Oil seal ring		
2	045181	4	Cuscinetto	Bearing		
3	123563	16	Prigioniero	Stud	064055	
4	064055	2	Kit mozzo ruota	Wheel hub kit		
5	127994	12	Bussola di centraggio	Centering bush		
6	128658	12	Vite M10x45	Bolt M10x45		
7	028668	2	Anello OR	O.ring		
8	125344	2	Anello d'arresto	Lockring		
9	128653	2	Mozzo fermo corona	Wheel carrier		
10	125452	2	Corona dentata Z60	Crown gear Z60		
11	024789	6	Anello seeger D.34	Snap ring D.34		
12	123318	2	Ralla	Thrust washer		
13	125455	6	Ingranaggio Z=23	Gear Z=23		
14	028299	18	Rullini (a decine)	Needle bearing (by tens)		
15	115634	6	Ralla	Thrust washer		
16	065587	2	Kit treno portasatelliti	Planetary carrier assy		
17	020490	4	Vite M8x20	Bolt M8x20		
18	125280	2	Tappo M30x2	Plug M30x2		