



# **CARRARO**

**Catalogo Parti Di Ricambio**

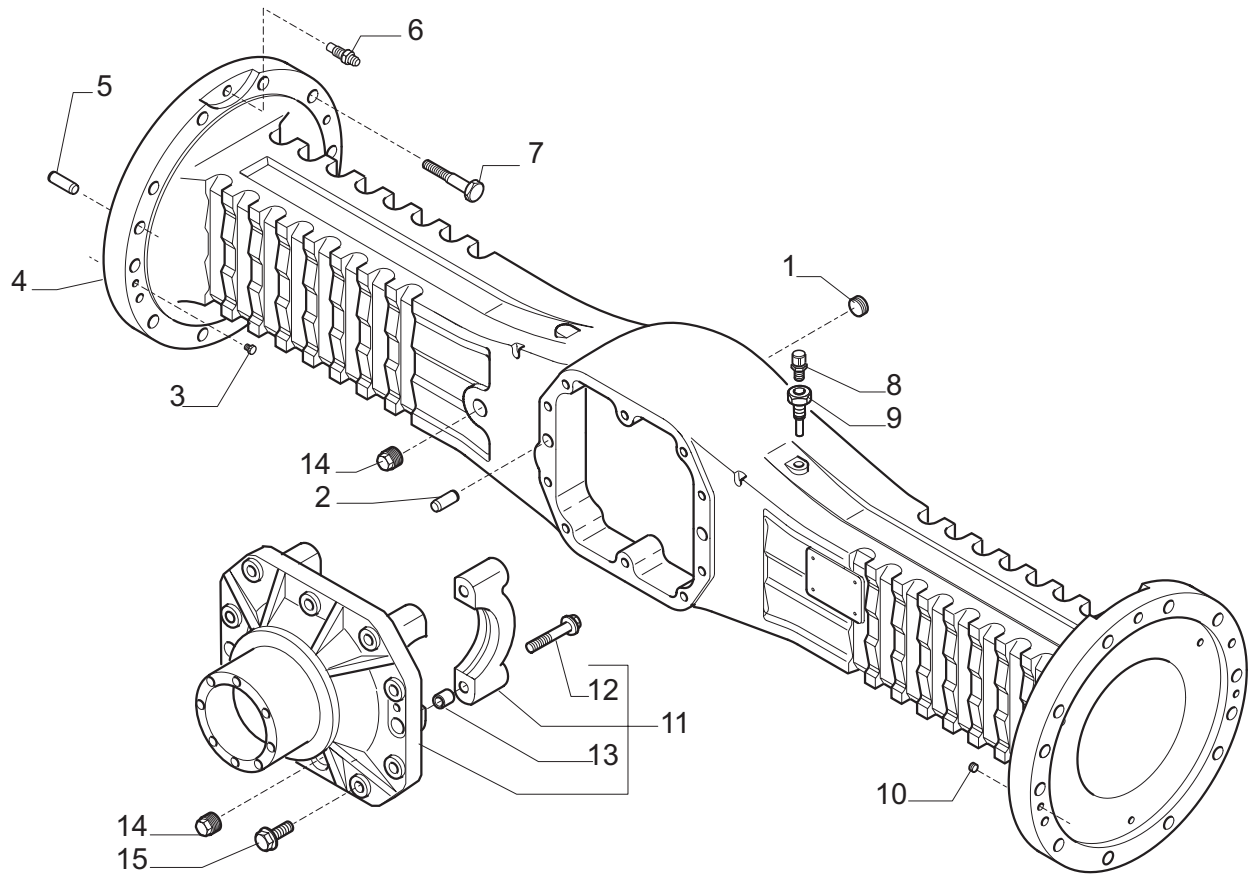
***Spare Parts List***

**ASSALE 28.25 FR**

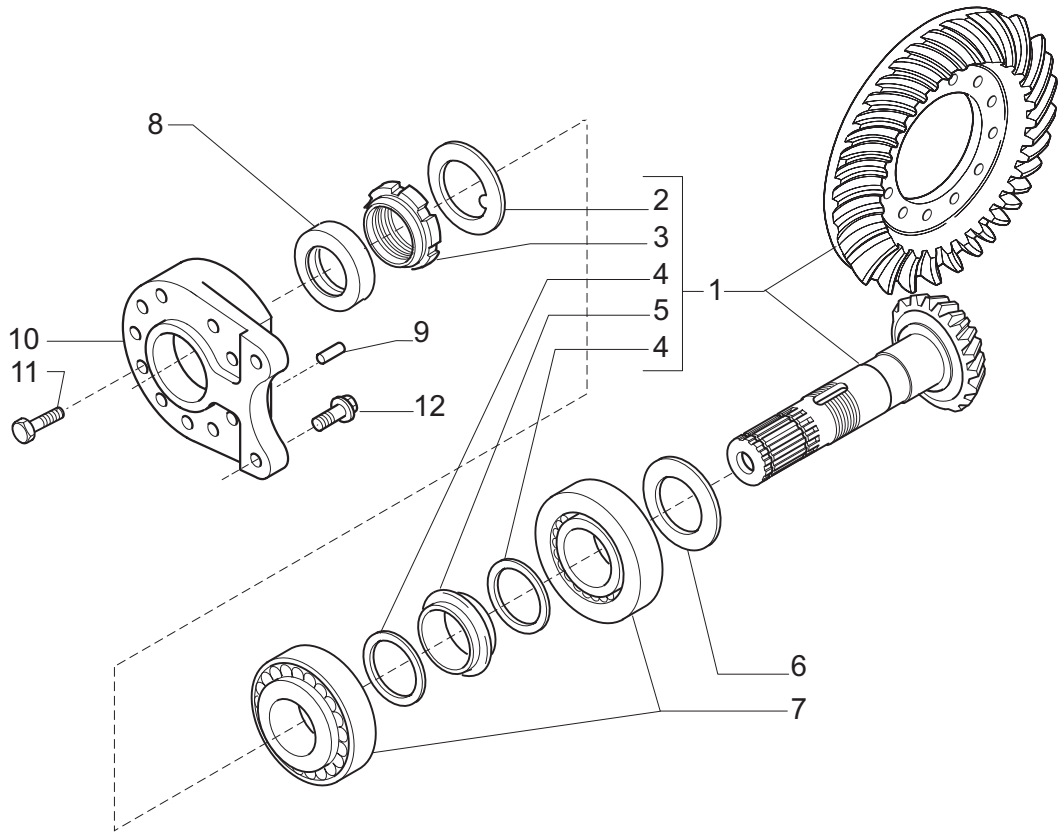
***28.25 FR AXLE***

**REF. 641534**

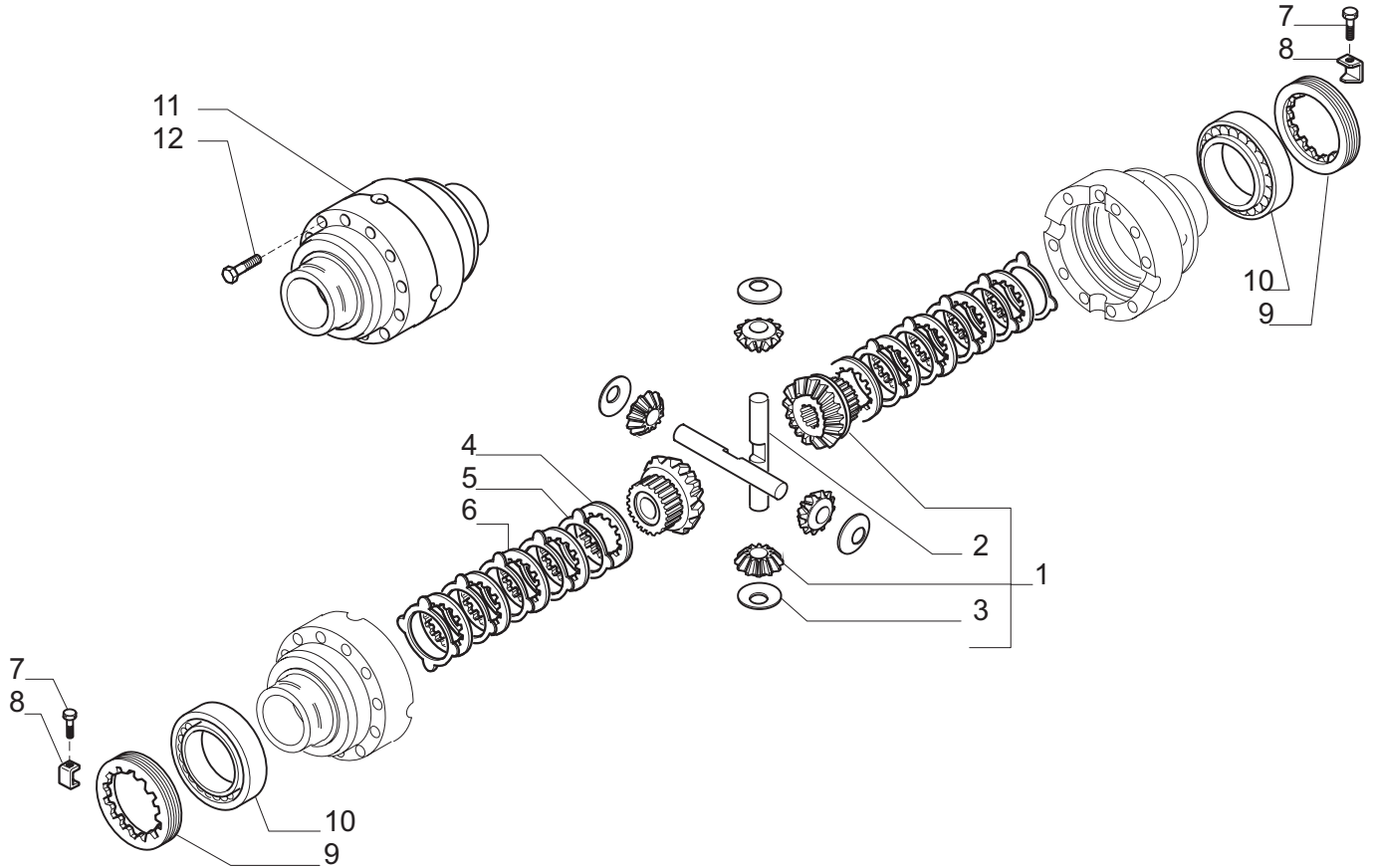
- 1.0.0 Corpo assale  
*Axle housing*
- 2.0.0 Coppia conica  
*Bevel gear set*
- 3.0.0 Differenziale  
*Differential*
- 4.0.0 Mozzo ruota  
*Wheel hub*
- 5.0.0 Freni  
*Brakes*
- 6.0.0 Riduzione epicicloidale  
*Final reduction*
- 7.0.0 Pinza freno  
*Brake caliper*
- 8.0.0 Sommario kit  
*Kit summary*



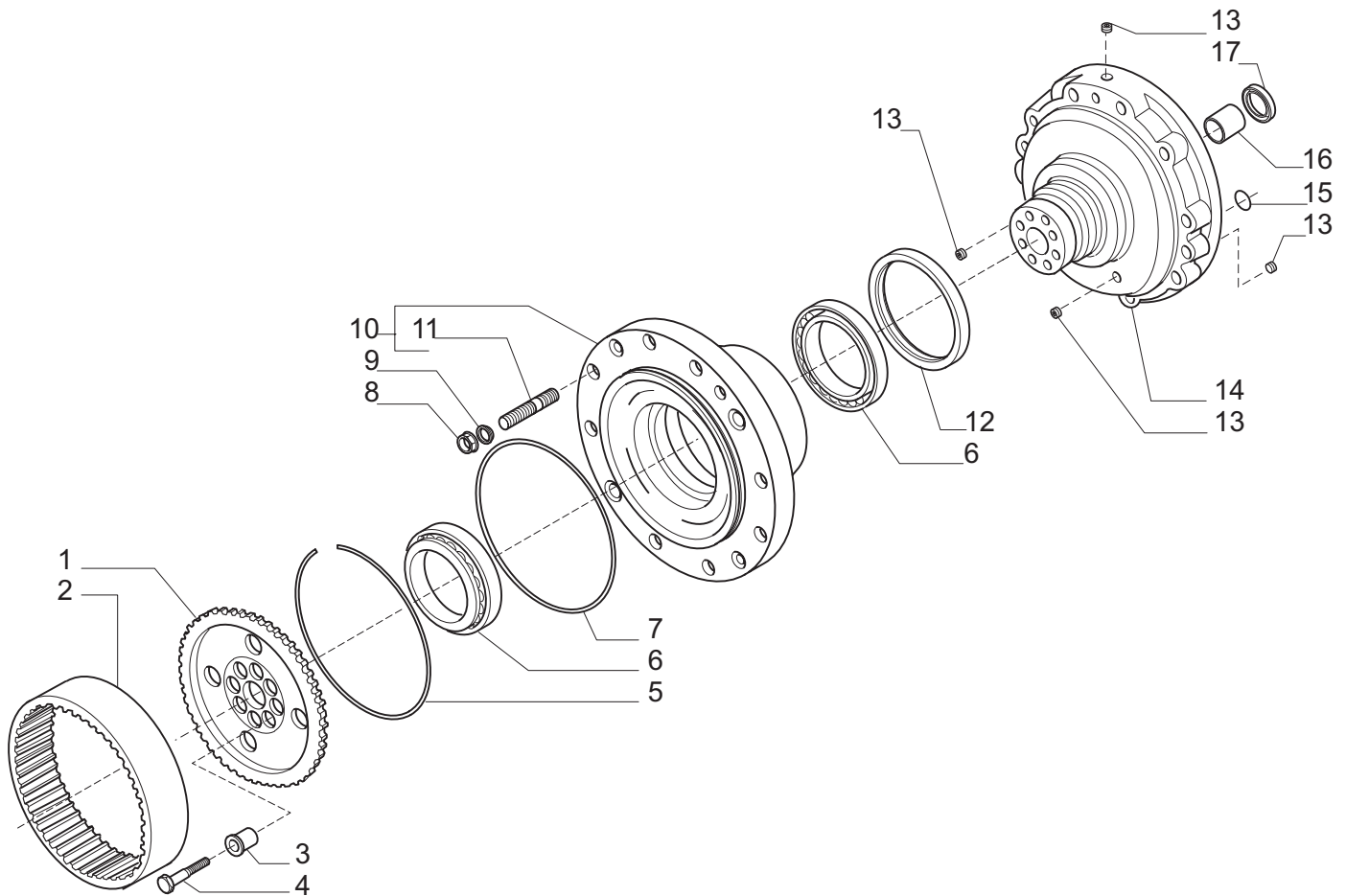
Pos.	Ref.	Q.ty	Descrizione	Description	Kit	Note
1	021565	1	Tappo M22x1.5	Plug M22x1.5		
2	087660	2	Spina D15x35	Pin D15x35		
3	030740	2	Tappo M10x1	Plug M10x1		
4	141299	1	Trave	Axle housing		
5	076379	4	Spina D15x45	Pin D15x45		
6	121333	2	Sfiato M10x1	Breather M10x1		
7	127693	20	Vite M14x75	Bolt M14x75		
8	104988	1	Sfiato M10x1	Breather M10x1		
9	121618	1	Supporto sfiato	Breather support		
10	021558	2	Tappo M10x1	Plug M10x1		
11	136977	1	Supporto differenziale	Differential support		
12	126022	4	Vite	Bolt	136977	
13	072235	4	Bussola	Bush	136977	
14	092270	2	Tappo M22x1.5	Plug M22x1.5		
15	125827	12	Vite M12x33	Bolt M12x33		



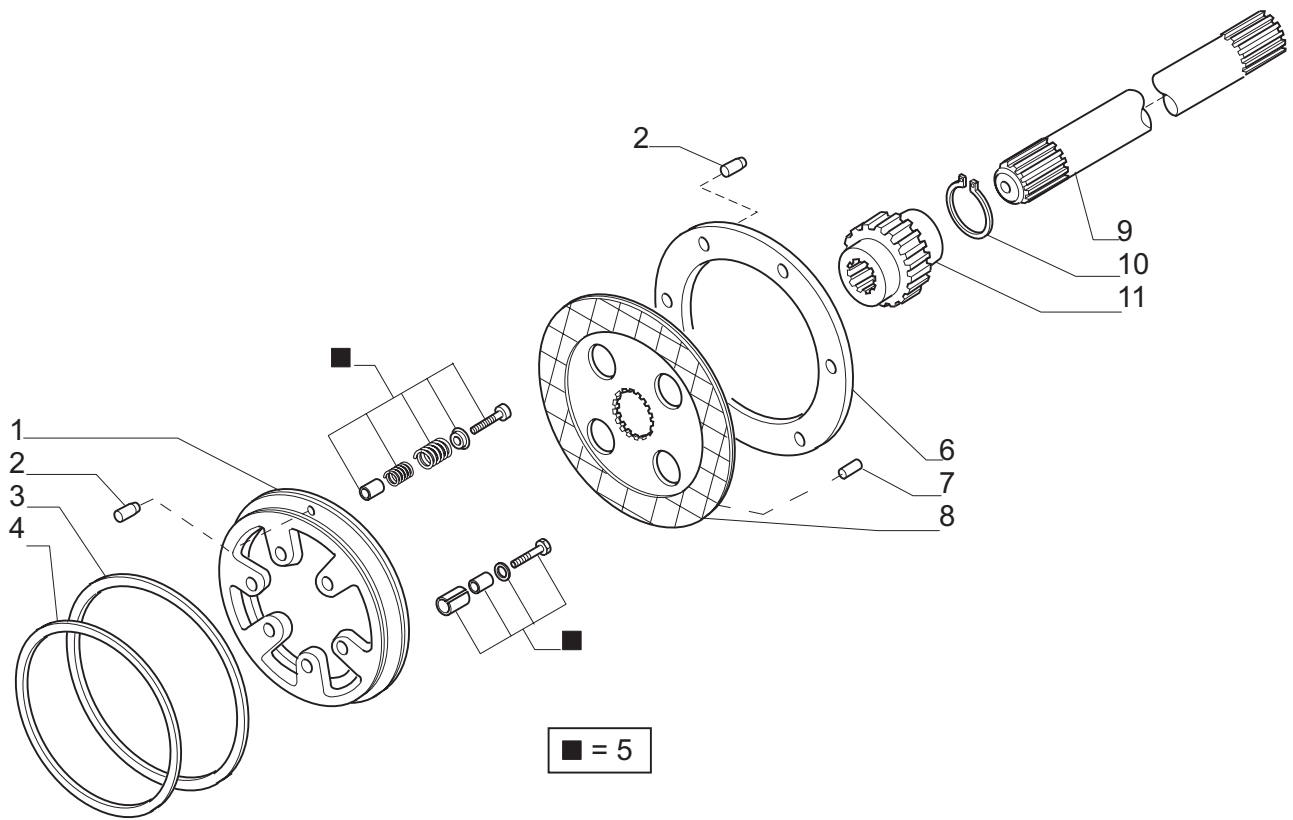
Pos.	Ref.	Q.ty	Descrizione	Description	Kit	Note
1	068294	1	Kit coppia conica Z11/32	Bevel gear set Z11/32		
2	113717	1	Rondella fermo ghiera	Lockwasher	068294	
3	115054	1	Ghiera M40x1.5	Ring nut M40x1.5	068294	
4	125829	2	Rondella	Washer	068294	
5	125806	1	Distanziale elastico	Collapsible spacer	068294	
6	132265	-	Spessore 2.50mm	Shim 2.50mm		
6	132266	-	Spessore 2.60mm	Shim 2.60mm		
6	132267	-	Spessore 2.70mm	Shim 2.70mm		
6	132268	-	Spessore 2.80mm	Shim 2.80mm		
6	132269	-	Spessore 2.90mm	Shim 2.90mm		
6	132270	-	Spessore 3.00mm	Shim 3.00mm		
6	132271	-	Spessore 3.10mm	Shim 3.10mm		
6	132272	-	Spessore 3.20mm	Shim 3.20mm		
6	132273	-	Spessore 3.30mm	Shim 3.30mm		
6	132274	-	Spessore 3.40mm	Shim 3.40mm		
7	027350	2	Cuscinetto	Bearing		
8	134363	1	Anello di tenuta	Seal ring		
9	072259	1	Spina D10x25	Pin D10x25		
10	136978	1	Flangia	Flange		
11	020861	10	Vite M10x50	Bolt M10x50		
12	125827	2	Vite M12x33	Bolt M12x33		



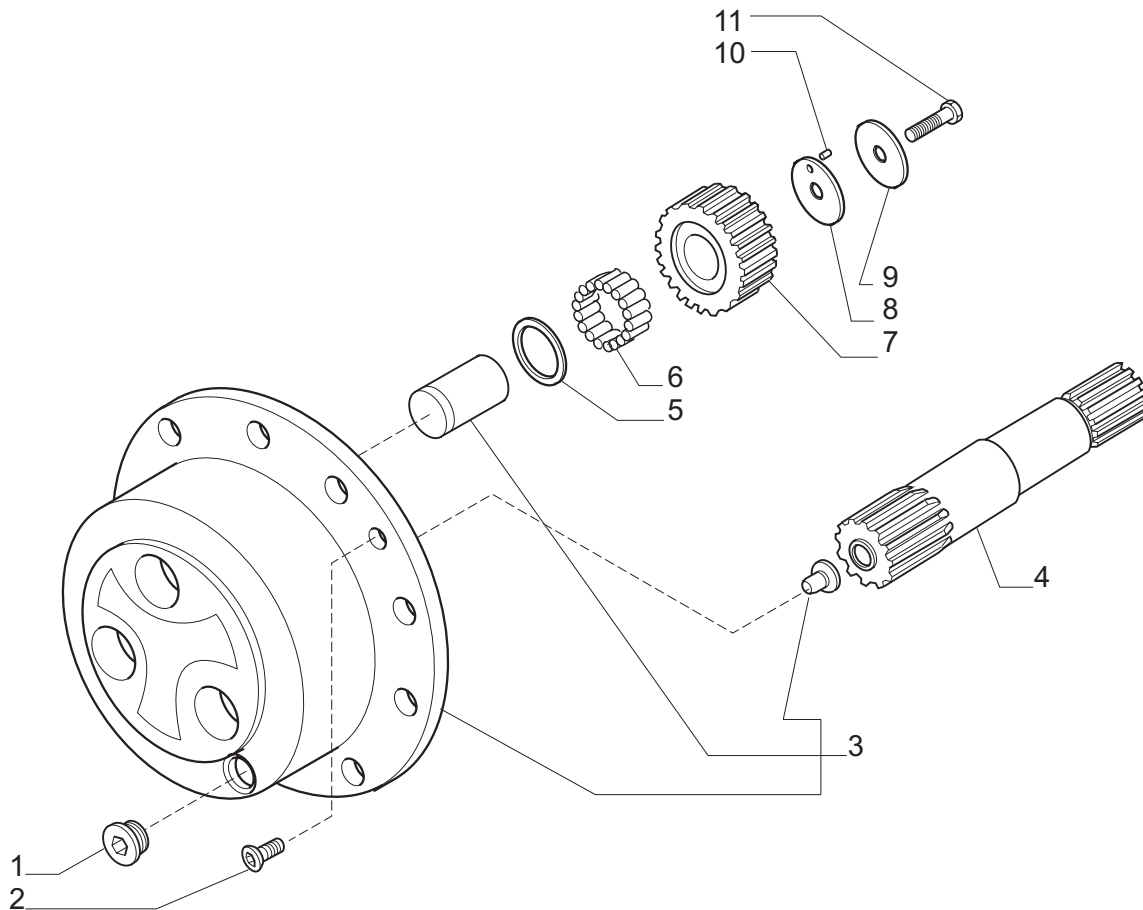
Pos.	Ref.	Q.ty	Descrizione	Description	Kit	Note
1	066185	1	Kit ingr. differenziale	Differential kit		
2	116369	2	Perno	Shaft	066185	
3	115730	4	Rondella spallamento	Thrust washer	066185	
4	110642	2	Disco differenziale	Differential disc		
5	110643	10	Controdisco differenziale	Differential counter-disc		
6	110644	8	Disco differenziale	Differential disc		
7	128440	2	Vite M6x10	Bolt M6x10		
8	107778	2	Fermo ghiera	Locking plate		
9	107400	2	Ghiera	Ring nut		
10	027309	2	Cuscinetto	Bearing		
11	131091	1	Scatola differenziale	Differential housing		
12	125552	12	Vite M10x75	Bolt M10x75		



Pos.	Ref.	Q.ty	Descrizione	Description	Kit	Note
1	139633	2	Mozzo fermo corona	Wheel carrier		
2	125186	2	Corona epic. Z77	Crown gear Z77		
3	125190	16	Bussola di centraggio	Centering bush		
4	119906	16	Vite M14x65	Bolt M14x65		
5	125233	2	Anello	Ring		
6	118370	4	Cuscinetto	Bearing		
7	028579	2	Anello OR	O.ring		
8	119501	20	Dado M20x1.5	Nut M20x1.5		
9	119502	20	Rondella	Washer		
10	068159	2	Kit mozzo ruota	Wheel hub kit		
11	117928	20	Prigioniero	Stud	068159	
12	047702	2	Anello di tenuta	Seal ring		
13	021558	6	Tappo M10x1	Plug M10x1		
14	138776	2	Asse ruota	Wheel axle		
15	028576	4	Anello OR	O.ring		
16	109972	2	Bronzina	Bush		
17	025351	2	Anello di tenuta	Seal ring		



Pos.	Ref.	Q.ty	Descrizione	Description	Kit	Note
1	141046	2	Pistone freno	Brake piston		
2	120132	12	Spina D8x23.5	Pin D8x23.5		
3	120208	2	Anello Quadring	Quadring		
4	120209	2	Anello Quadring	Quadring		
5	066710	2	Kit self-adjust	Self-adjust		
6	125584	2	Controdisco freno	Brake drive-plate		
7	024466	2	Spina D6x16	Pin D6x16		
8	119682	2	Disco freno	Brake disc		
9	130287	2	Semiasse	Half-shaft		
10	024874	2	Anello seeger D33	Snap ring D33		
11	130289	2	Mozzo traino	Hub		



Pos.	Ref.	Q.ty	Descrizione	Description	Kit	Note
1	125280	2	Tappo M30x2	Plug M30x2		
2	020490	4	Vite M8x20	Bolt M8x20		
3	066055	2	Kit treno portasatelliti	Planetary carrier assy		
4	137130	2	Semiasse Z13	Half-shaft Z13		
5	128731	6	Ralla	Thrust washer		
6	028297	16.8	Gabbia rullini (a decine)	Needle bearings (by tens)		
7	128714	6	Ingranaggio Z31	Gear Z31		
8	125134	6	Rondella	Washer		
9	132319	6	Rondella	Washer		
10	028370	0.6	Rullino (a decine)	Needle bearings (by tens)		
11	125229	6	Vite	Bolt		





Kit	Ref.	Descrizione	Description	Q.ty	Note
136977	-	Supporto differenziale compl.	Differential support assy	-	
-	-	Supporto differenziale	Differential support	1	
-	126022	Vite	Bolt	4	
-	072235	Bussola	Bush	4	
068294	-	Kit coppia conica Z11/32	Bevel gear set Z11/32	-	
-	-	Coppia conica	Bevel gear / pinion	1	
-	113717	Rondella fermo ghiera	Lockwasher	1	
-	115054	Ghiera serraggio M40x1.5	Ring nut M40x1.5	1	
-	125829	Rondella 51x35x3	Washer 51x35x3	2	
-	125806	Distanziale elastico	Collapsible spacer	1	
066185	-	Kit ingr. differenziale	Differential kit	-	
-	-	Ingranaggio Z12	Gear Z12	4	
-	-	Ingranaggio Z18	Gear Z18	2	
-	115730	Ralla rasamento	Thrust washer	4	
-	116369	Perno	Shaft	2	
-	120361	Controdisco	Drive-plate	2	
066710	-	Kit self-adjust	Self-adjust kit	-	
-	-	Vite M6x30	Bolt M6x30	3	
-	-	Vite M6x30	Bolt M6x30	3	
-	-	Spina elastica	Split pin	3	
-	-	Bussola	Bush	6	
-	-	Rondella	Washer	3	
-	-	Coperchio molla	Spring cover	3	
-	-	Molla	Spring	3	
-	-	Molla	Spring	3	
068159	-	Kit mozzo ruota	Wheel hub kit	-	
-	117928	Prigioniero	Stud	10	
-	-	Mozzo ruota	Wheel hub	1	
066055	-	Kit treno portasatelliti	Planetary carrier assy	-	
-	-	Pattino arresto	Locking pad	1	
-	-	Perno	Shaft	3	
-	-	Treno portasatelliti	Planetary carrier	1	