



# **CARRARO**

**Catalogo Parti Di Ricambio**

***Spare Parts List***

**ASSALE 26.18**

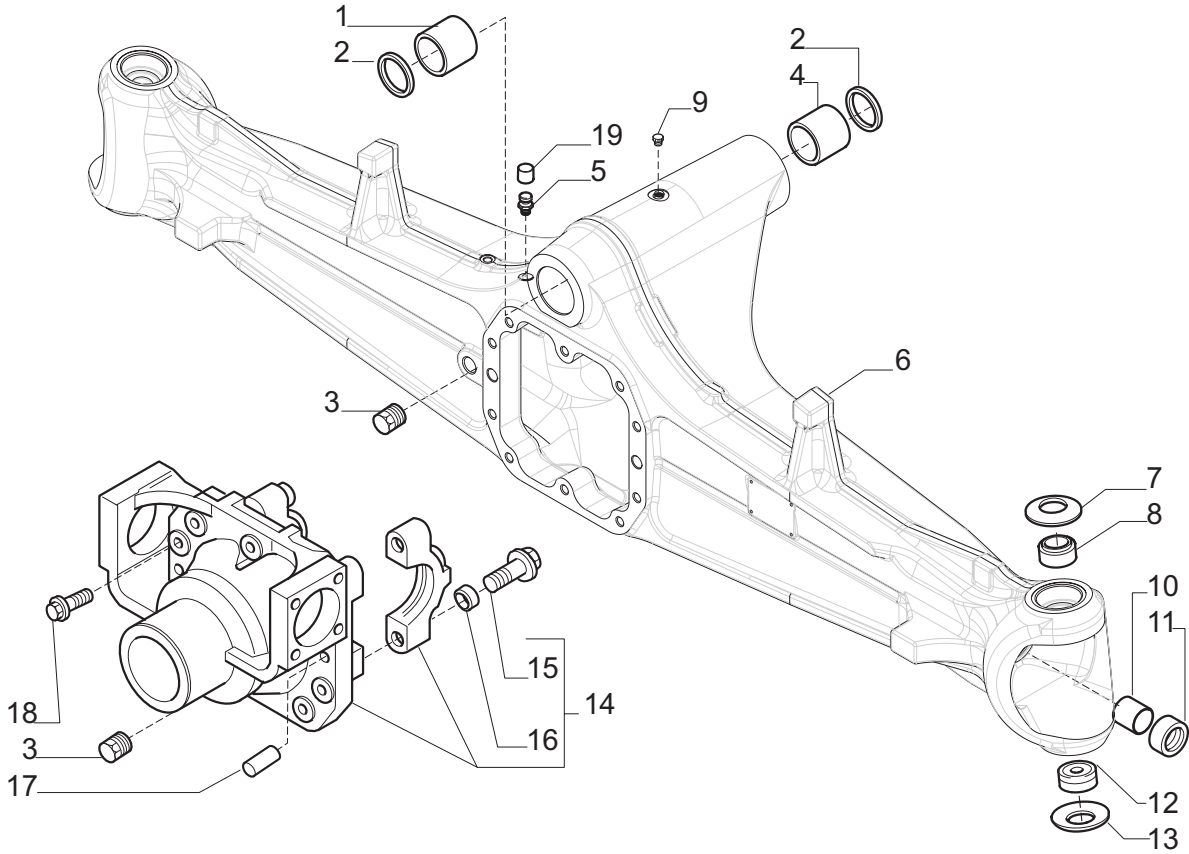
**26.18 AXLE**

**REF. 641902**

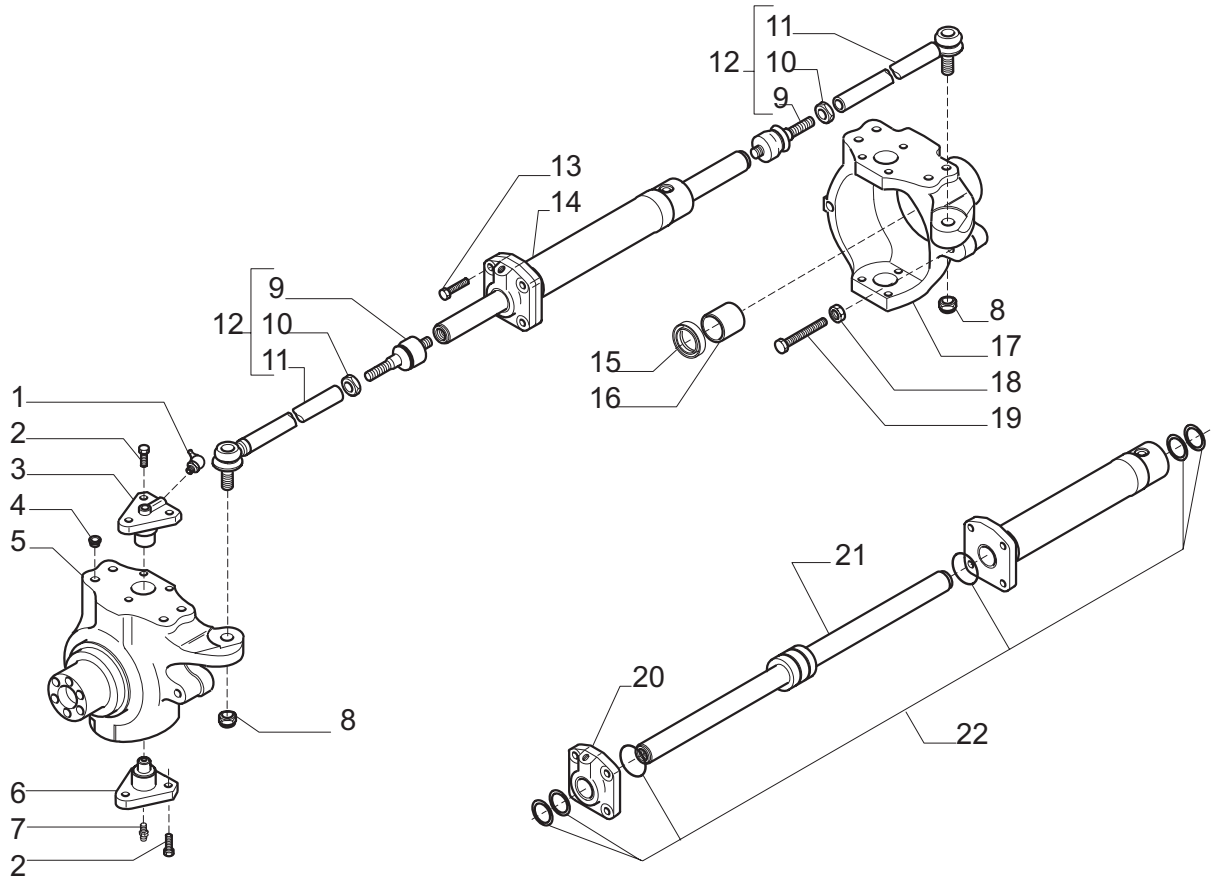
- 1.0.0 Corpo assale  
*Axle housing*
- 2.0.0 Calotte e cilindro di sterzo  
*Swivel housings and steering cylinder*
- 3.0.0 Coppia conica  
*Bevel gear set*
- 4.0.0 Differenziale  
*Differential*
- 5.0.0 Doppio giunto  
*Double U-joint*
- 6.0.0 Mozzo ruota e riduzione epicicloidale  
*Wheel hub and final reduction*
- 7.0.0 Sommario kit  
*Kit summary*

**Il presente catalogo è valido a partire dal N° di matricola 101.**

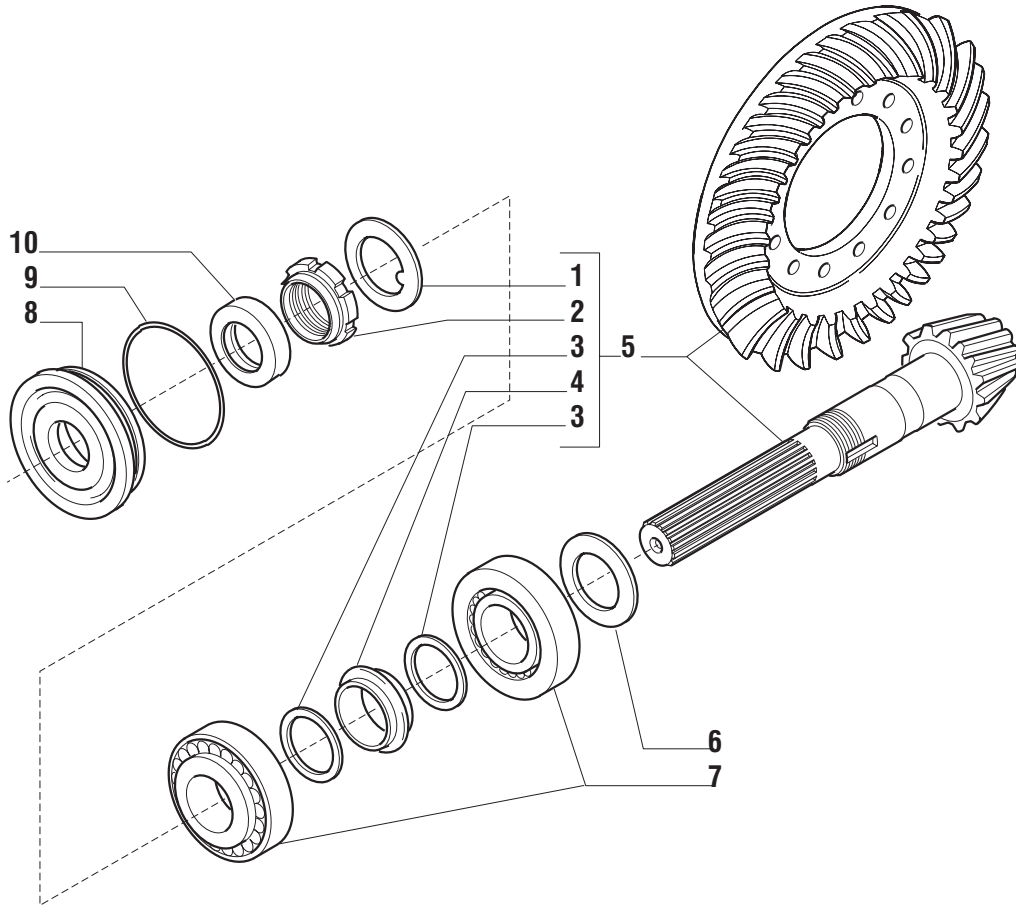
***This catalogue is valid from serial number 101.***



Pos.	Ref.	Q.ty	Descrizione	Description	Kit	Note
1	126610	1	Boccola 60x50.19x54	Bush 60x50.19x54		
2	120717	2	Anello di tenuta	Oil seal		
3	092270	2	Tappo olio M22x1,5	Oil plug M22x1,5		
4	126611	1	Boccola anteriore	Front bush		
5	104988	1	Sfiato M10x1	Breather M10x1		
6	145049	1	Trave	Axle housing		
7	128633	2	Molla tazza	Belleville washer		
8	143563	2	Boccola	Bush		
9	030803	1	Tappo	Plug		
10	116962	2	Bronzina	Bush		
11	145761	2	Anello di tenuta	Oil seal		
12	123726	2	Rotula sferica	Spherical bearing		
13	128630	2	Molla tazza	Belleville washer		
14	122964	1	Supporto differenziale	Differential support		
15	126022	4	Vite M14x75	Bolt M14x75		
16	072235	4	Bussola di centraggio	Centering bush		
17	087660	2	Spina D15x35	Pin D15x35		
18	125827	10	Vite 12x1.75x33	Bolt 12x1.75x33		
19	130532	1	Tappo di protezione	Protection plug		



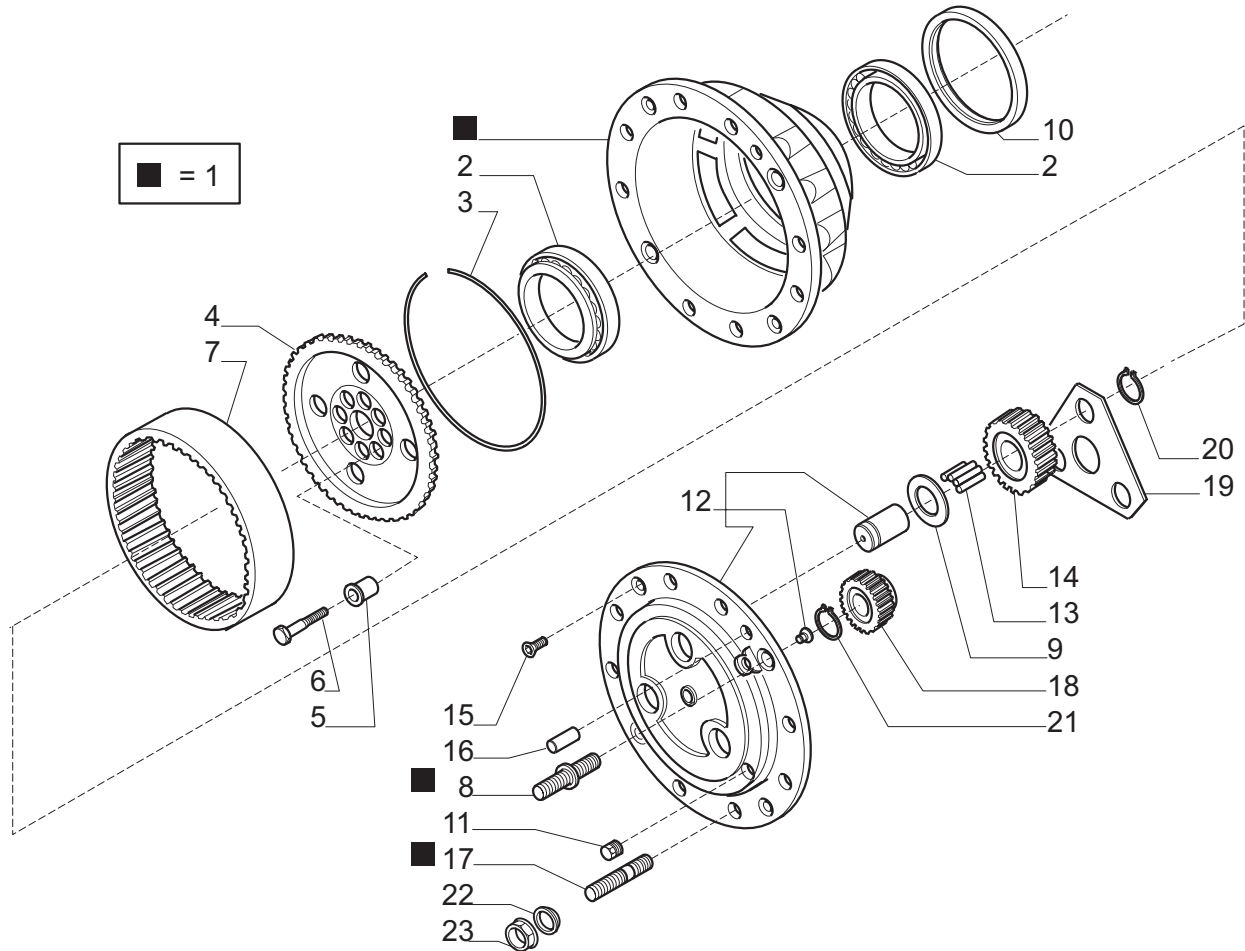
Pos.	Ref.	Q.ty	Descrizione	Description	Kit	Note
1	024212	2	Ingrassatore M6x1 90°	Greaser nipple M6x1 90°		
2	126922	12	Vite M14x35 (Atbl.)	Bolt M14x35 (Self-lock.)		
3	128880	2	Perno snodo	King pin		
4	030755	8	Tappo D14.5	Plug D14.5		
5	138721	1	Calotta SX	Swivel housing LH		
6	128881	2	Perno snodo	King pin		
7	024210	2	Ingrassatore M6x1	Greaser nipple M6x1		
8	022431	2	Dado M20x1,5	Nut M20x1,5		
9	049013	2	Snodo sferico	Ball joint	123153	
10	070787	2	Dado M24x1.5	Nut M24x1.5	123153	
11	048976	2	Tirante snodo	Tie rod	123153	
12	123153	2	Asta guida	Steering arm assy		
13	128534	4	Vite M12x45 (Atbl.)	Bolt M12x45 (Self-lock.)		
14	126778	1	Martinetto	Steering cylinder		
15	134363	2	Anello di tenuta	Oil seal ring		
16	109972	2	Bronzina	Bush		
17	138720	1	Calotta DX	Swivel housing RH		
18	022129	2	Dado M16	Nut M16		
19	124748	2	Vite M16x100	Bolt M16x100		
20	049121	1	Testata martinetto	Cylinder head	126778	
21	049120	1	Stelo completo	Rod	126778	
22	049122	1	Kit guarnizioni	Oil seal kit	126778	



Pos.	Ref.	Q.ty	Descrizione	Description	Kit	Note
1	113717	1	Rondella fermo ghiera	Lockwasher	066073	
2	115054	1	Ghiera serraggio M40x1,5	Ring nut M40x1,5	066073	
3	125829	2	Rondella 50x40.5x2	Washer 50x40.5x2	066073	
4	125806	1	Distanziale elastico	Collapsible spacer	066073	
5	066073	1	Kit coppia conica Z=12/33	Bevel gear/Pinion set 12/33		
6	132265	-	Spessore 2.50mm	Shim 2.50mm		
6	132266	-	Spessore 2.60mm	Shim 2.60mm		
6	132267	-	Spessore 2.70mm	Shim 2.70mm		
6	132268	-	Spessore 2.80mm	Shim 2.80mm		
6	132269	-	Spessore 2.90mm	Shim 2.90mm		
6	132270	-	Spessore 3.00mm	Shim 3.00mm		
6	132271	-	Spessore 3.10mm	Shim 3.10mm		
6	132272	-	Spessore 3.20mm	Shim 3.20mm		
6	132273	-	Spessore 3.30mm	Shim 3.30mm		
6	132274	-	Spessore 3.40mm	Shim 3.40mm		
7	027350	2	Cuscinetto	Bearing		
8	129929	1	Coperchio paraolio	Cover		
9	028212	1	Anello OR	O.ring		
10	134363	1	Anello di tenuta	Oil seal ring		







Pos.	Ref.	Q.ty	Descrizione	Description	Kit	Note
1	066982	2	Kit mozzo ruota	Wheel hub kit		
2	118370	4	Cuscinetto	Bearing		
3	125555	2	Anello	Lockring		
4	138722	2	Mozzo fermo corona	Wheel carrier		
5	125190	16	Bussola centraggio	Centering bush		
6	119906	16	Vite M14x65 (Atbl.)	Bolt M14x65 (Self lock.)		
7	125549	2	Corona dentata Z=75	Crown gear Z=75		
8	106199	12	Prigioniero	Stud	066982	
9	115634	6	Ralla	Thrust washer		
10	047702	2	Anello di tenuta	Seal ring		
11	092270	2	Tappo olio M22x1,5	Oil plug M22x1,5		
12	066579	2	Kit treno portasatelliti	Planetary carrier assy		
13	028284	18	Rullini (a decine)	Needle bearing (by tens)		
14	120836	6	Ingranaggio sat. Z=29	Planetary gear Z=29		
15	020510	4	Vite M12x30	Screw M12x30		
16	115640	4	Spina D18x36	Pin D18x36		
17	120853	4	Prigioniero	Stud with collar	066982	
18	115643	2	Pignone epic. Z=15	Pinion Z=15		
19	116458	2	Ralla satelliti	Thrust washer		
20	024789	6	Anello seeger D.34	Snap ring D.34		
21	024784	2	Anello seeger D.29	Snap ring D.29		
22	119505	16	Rondella	Washer		
23	115812	16	Dado M18x1.5	Nut M18x1.5		



Kit	Ref.	Descrizione	Description	Q.ty	Note
123153	-	Asta guida	Steering arm assy	-	
-	049013	Snodo sferico	Ball joint	1	
-	070787	Dado M24x1.5	Nut M24x1.5	1	
-	048976	Tirante snodo	Tie rod	1	
126778	-	Martinetto	Steering cylinder	-	
-	049121	Testata martinetto	Cylinder head	1	
-	049120	Stelo completo	Rod	1	
-	049122	Kit guarnizioni	Oil seal kit	1	
066073	-	Kit coppia conica	Bevel gear/Pinion set	-	
-	-	Coppia conica Z=12/33	Bevel gear/Pinion Z=12/33	1	
-	113717	Rondella fermo ghiera	Lockwasher	1	
-	115054	Ghiera M40x1.5	Ring nut M40x1.5	2	
-	125829	Rondella 50x40.5x2	Washer 50x40.5x2	1	
-	125806	Distanziale elastico	Collapsible spacer	1	
066161	-	Kit ingranag. differenziale	Differential kit	-	
-	115730	Rondella spallamento	Thrust washer	2	
-	115731	Perno	Shaft	1	
-	120361	Controdisco blocc. Diff.	Counter-disc	2	
-	116451	Spina D7x40	Pin D7x40	1	
-	-	Ingranaggio plan. Z=18	Planetary gear Z=18	2	
-	-	Ingranaggio sat. Z=12	Gear Z=12	2	
145654	-	Doppio giunto	Double U-joint	-	
-	044178	Semiassa (lato diff.)	Half shaft (Diff. side)	1	
-	046196	Corpo centrale	Central body	1	
-	040822	Anello seeger	Snap ring	8	
-	046252	Crociera	Spider	2	
-	040821	Semiassa (lato ruota)	Half shaft (Wheel side)	1	
066982	-	Kit mozzo ruota	Wheel hub kit	-	
-	106199	Prigioniero	Stud	6	
-	120853	Prigioniero	Stud	2	
-	-	Mozzo ruota	Wheel hub	1	
066579	-	Kit treno portasatelliti	Planetary carrier kit	-	
-	-	Pattino d'arresto	Locking pad	1	
-	-	Treno portasatelliti	Planetary carrier	1	
-	-	Perno	Shaft	3	