

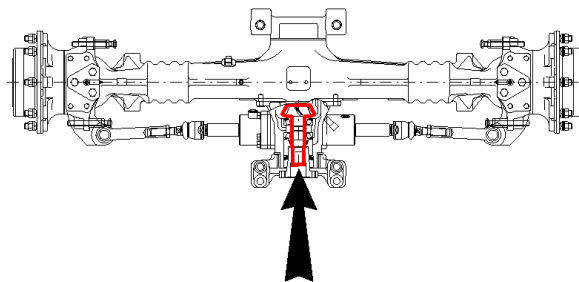


**CARRARO DRIVETECH**

**Catalogo Parti Di Ricambio**  
***Spare Parts List***

28.43M AXLE REF. 641903

- 1.0.0 Corpo assale  
*Axle housing*
- 2.0.0 Coppia conica  
*Bevel gear set*
- 3.0.0 Differenziale  
*Differential*
- 4.0.0 Bloccaggio differenziale  
*Differential locking*
- 5.0.0 Freni  
*Brakes*
- 6.0.0 Mozzo ruota  
*Wheel hub*
- 7.0.1 Riduzione epicicloidale  
*Final reduction*
- 8.0.1 Pinza freno  
*Brake caliper*



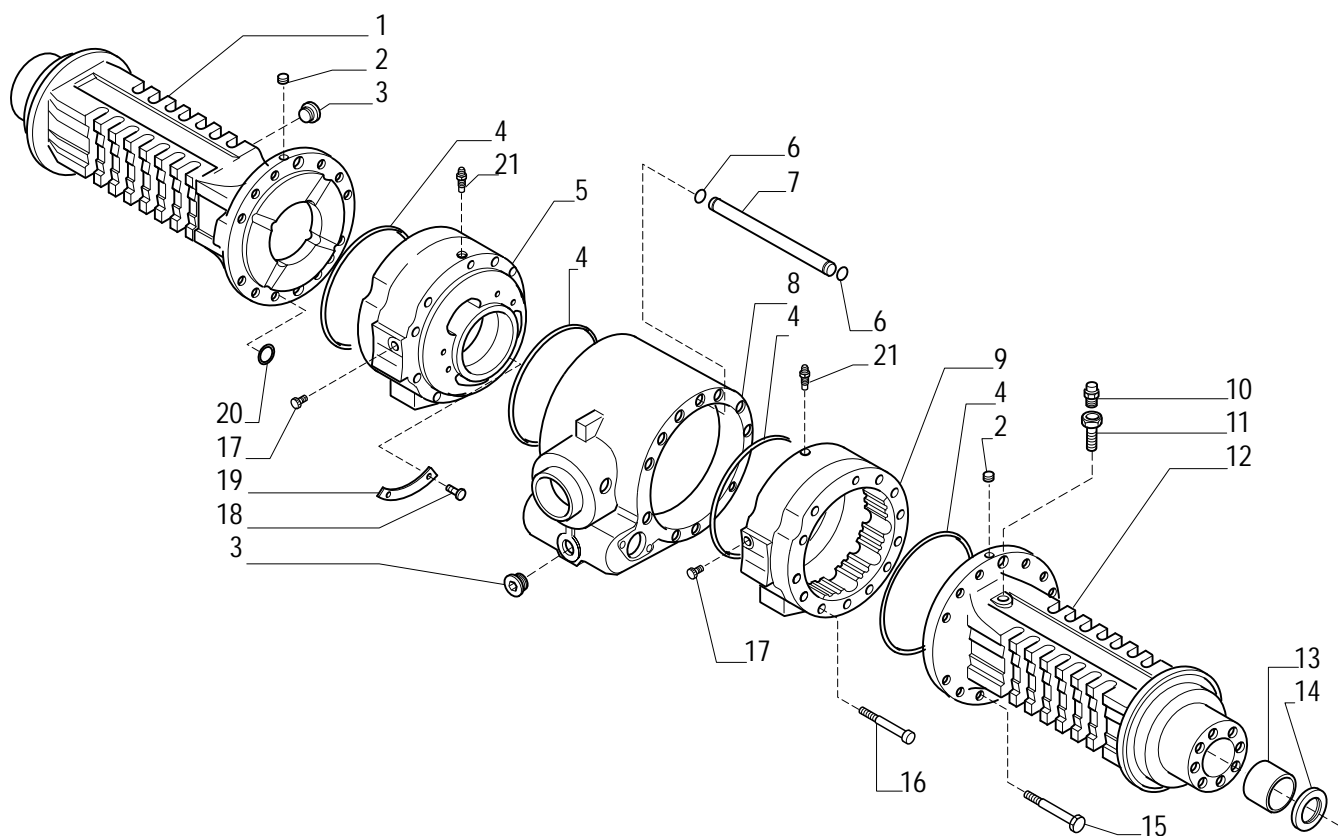
CAab07686

(Fig. 1)

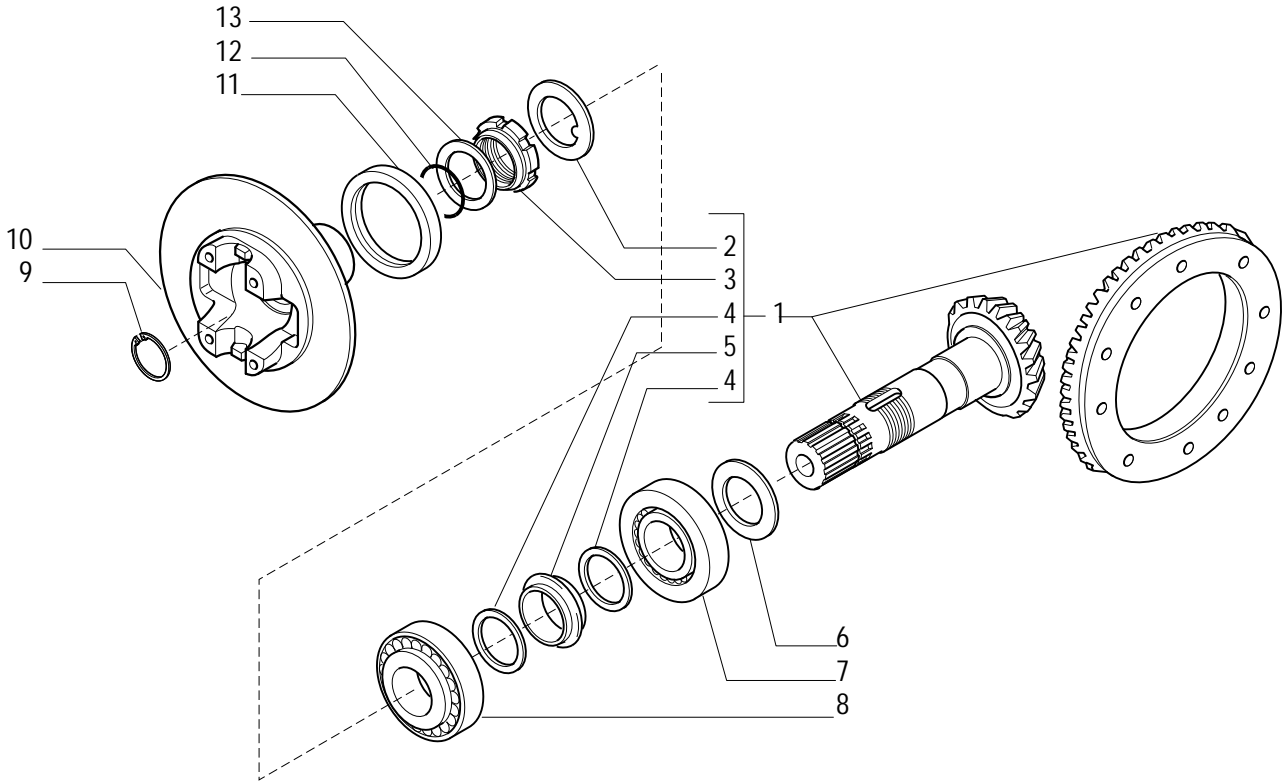
### Note

***Axle left side:*** it is the left side of the axle from pinion shaft point of view toward the pinion (Fig. 1).

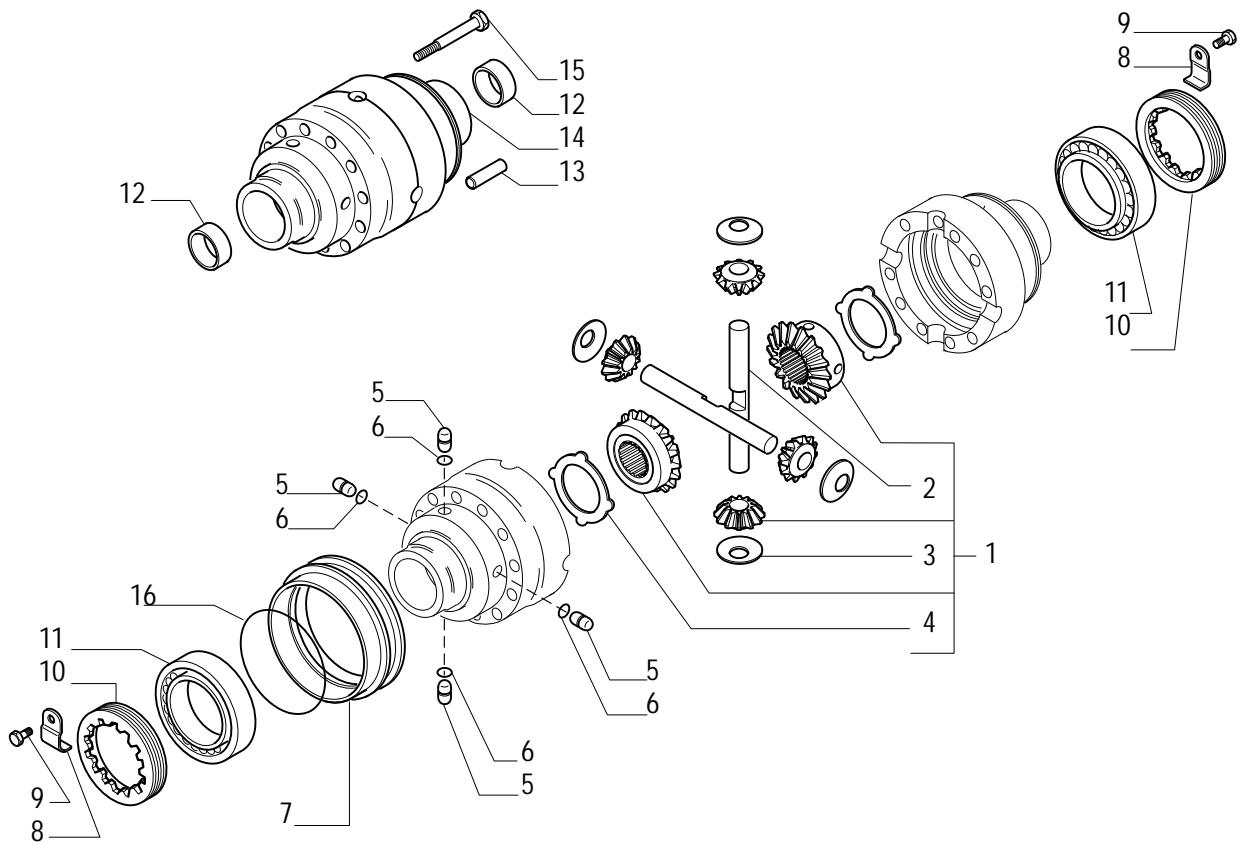
***Axle right side:*** it is the right side of the axle from pinion shaft point of view toward the pinion (Fig. 1).



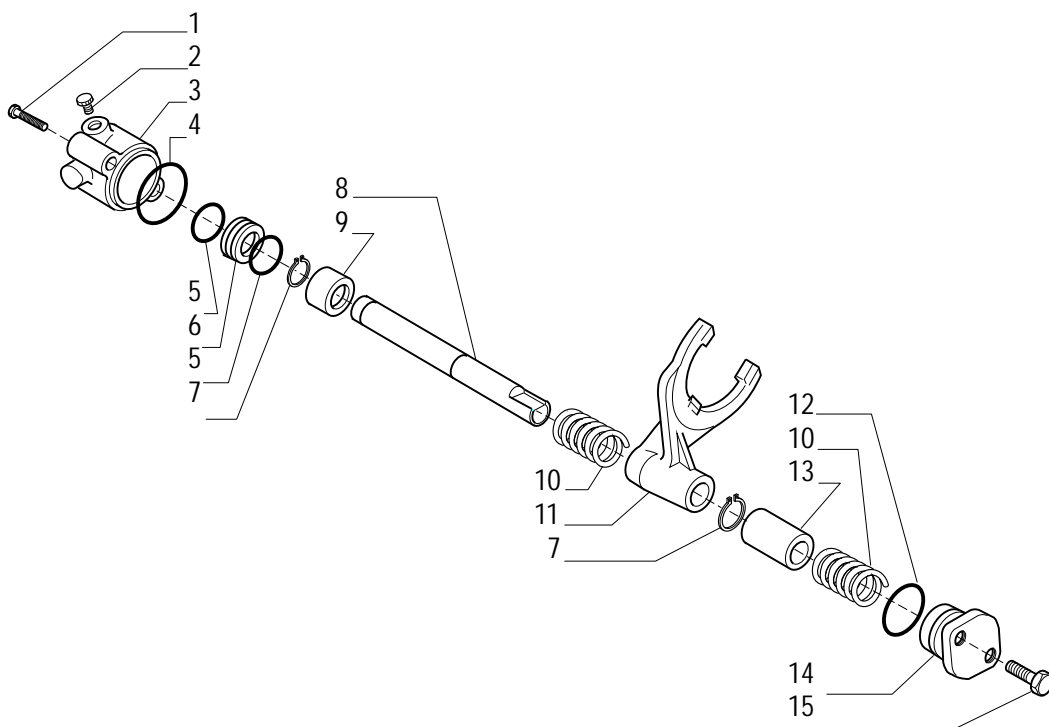
Pos.	Ref.	Q.ty	Descrizione	Description	Kit	Note
1	140155	1	Tromba trave SX	Beam trumpet LH		
2	021558	2	Tappo M10x1	Plug M10x1		
3	125280	2	Tappo M30x2	Plug M30x2		
4	028562	4	Anello OR	O.ring		
5	146121	1	Cilindro freno SX	Brake cylinder LH		
6	028526	2	Anello OR	O.ring		
7	140132	1	Tubo ricircolo aria	Pipe		
8	146412	1	Corpo centrale	Central body		
9	146122	1	Cilindro freno DX	Brake cylinder RH		
10	104988	1	Sfiato M10x1	Breather M10x1		
11	121618	1	Prolunga sfiato	Breather pipe		
12	140156	1	Tromba trave DX	Beam trumpet RH		
13	131954	2	Bronzina	Bush		
14	025311	2	Anello tenuta	Seal ring		
15	021166	22	Vite M14x140	Bolt M14x140		
16	021314	2	Vite M12x130	Bolt M12x130		
17	030803	2	Tappo	Plug		
18	023838	4	Rivetto 4.8x6	Rivet 4.8x6		
19	140647	2	Riga chiusura foro olio	Plate		
20	028500	8	Anello OR	O.ring		
21	116792	2	Sfiato M10x1	Breather M10x1		



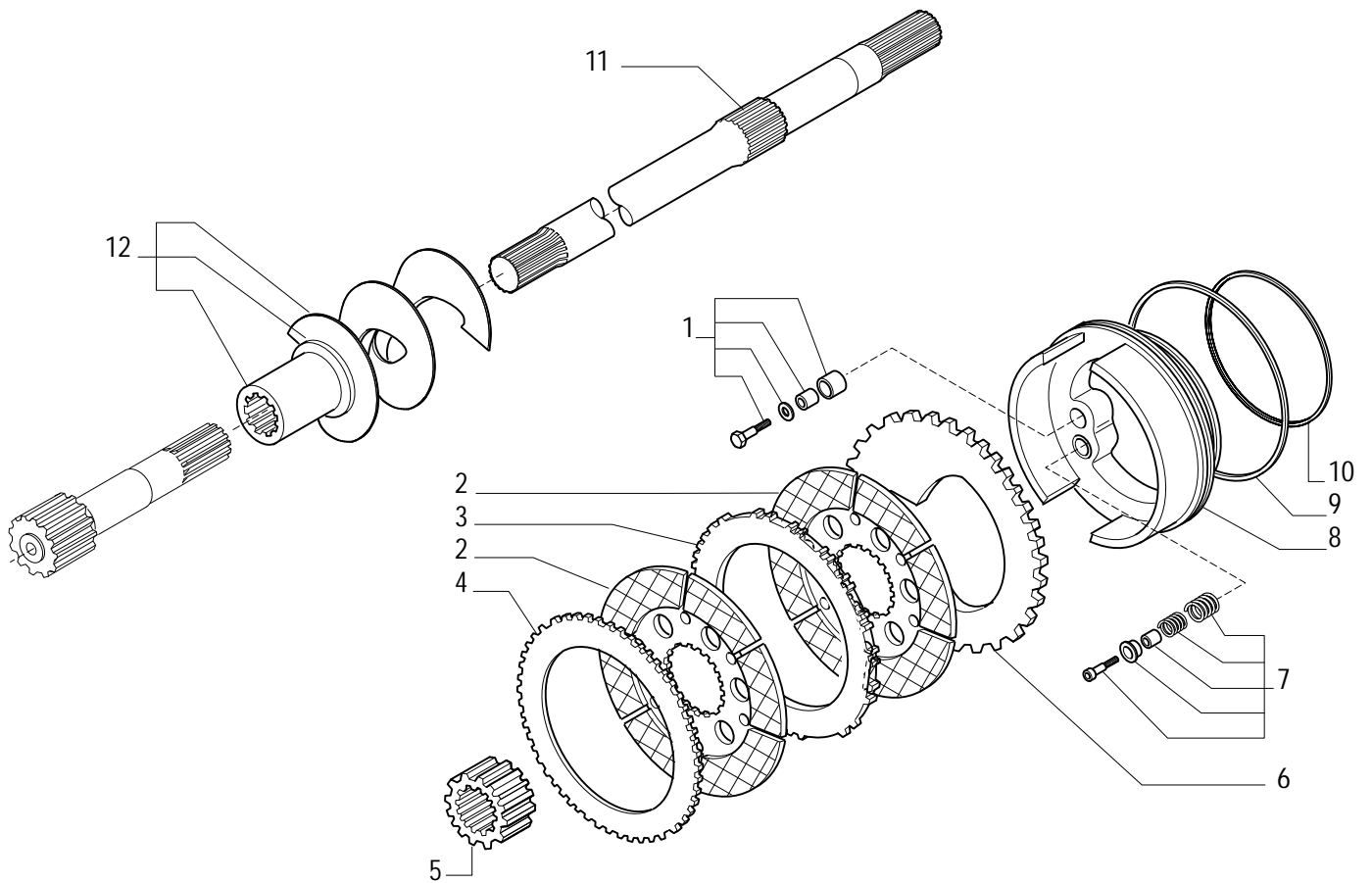
Pos.	Ref.	Q.ty	Descrizione	Description	Kit	Note
1	066941	1	Kit coppia conica Z=15/37	Bevelgear/pinion Z=15/37		
2	113717	1	Rondella fermo ghiera	Lockwasher	066941	
3	115054	1	Ghiera M40x1.5	Ring nut M40x1.5	066941	
4	125829	2	Rondella	Washer	066941	
5	138692	1	Distanziale elastico	Collapsible spacer	066941	
6	134186	-	Spessore 2.50mm	Shim 2.50mm		
6	134187	-	Spessore 2.60mm	Shim 2.60mm		
6	134188	-	Spessore 2.70mm	Shim 2.70mm		
6	134189	-	Spessore 2.80mm	Shim 2.80mm		
6	134190	-	Spessore 2.90mm	Shim 2.90mm		
6	134191	-	Spessore 3.00mm	Shim 3.00mm		
6	134192	-	Spessore 3.10mm	Shim 3.20mm		
6	134193	-	Spessore 3.20mm	Shim 3.30mm		
6	134194	-	Spessore 3.30mm	Shim 3.30mm		
6	134195	-	Spessore 3.40mm	Shim 3.40mm		
7	027351	1	Cuscinetto	Bearing		
8	027350	1	Cuscinetto	Bearing		
9	024789	1	Anello seeger D34	Snap ring D34		
10	146048	1	Disco freno + flangia	Brake disc + flange		
11	145050	1	Anello di tenuta	Seal ring		
12	028532	1	Anello OR	O.ring		
13	123402	1	Rondella	Washer		



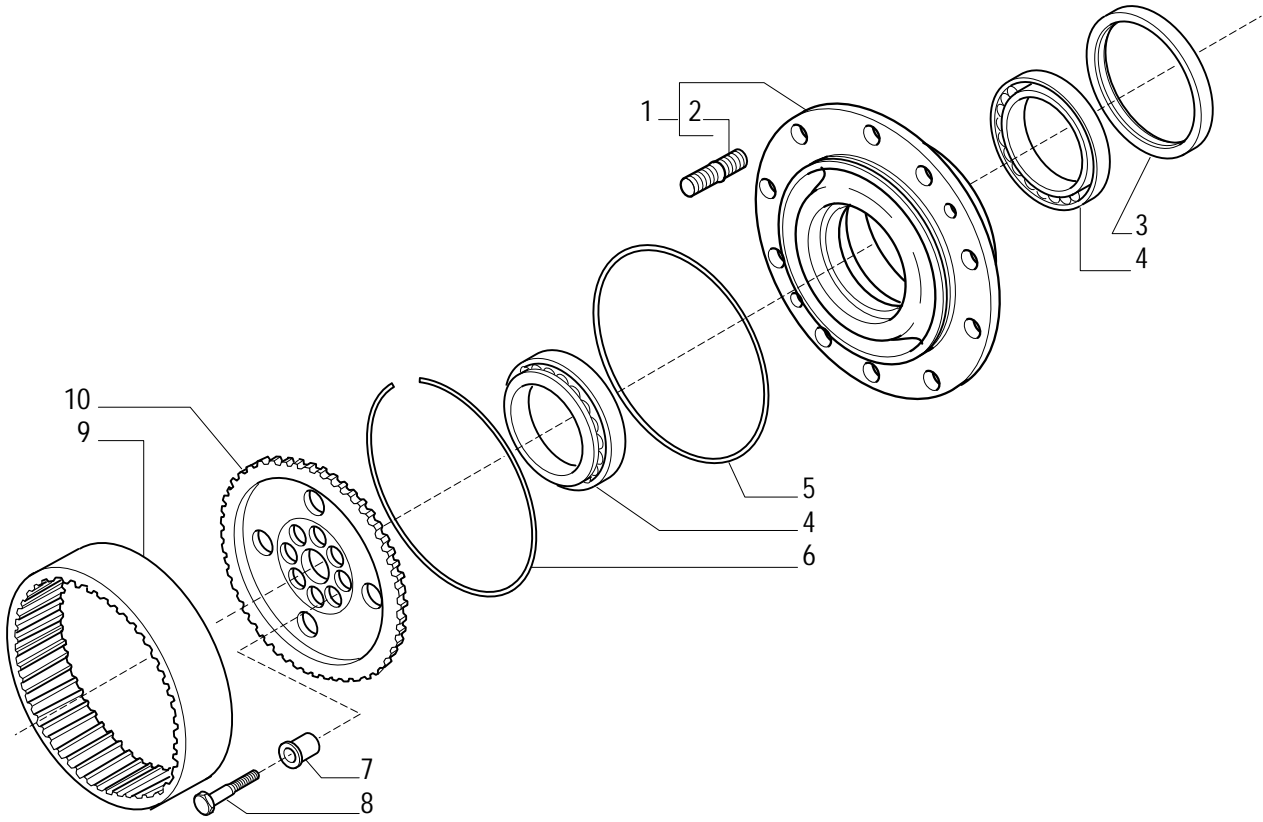
Pos.	Ref.	Q.ty	Descrizione	Description	Kit	Note
1	068913	1	Kit ingr. differenziale	Differential kit		
2	133035	2	Perno	Shaft	068913	
3	117171	4	Rondella spallamento	Thrust washer	068913	
4	133036	2	Controdisco	Drive plate	068913	
5	138651	4	Piolo	Pin		
6	028219	4	Anello OR	O.ring		
7	131592	1	Manicotto scorrevole	Sleeve		
8	129118	2	Fermo ghiera	Locking plate		
9	128440	2	Vite M6x10 (Atbl.)	Bolt M6x10 (Self lock.)		
10	125445	2	Ghiera M104x2	Ring nut M104x2		
11	027367	2	Cuscinetto	Bearing		
12	131747	2	Bronzina	Bush		
13	117569	2	Spina D12x40	Pin D12x40		
14	138654	1	Scatola differenziale	Differential housing		
15	125551	10	Vite M12x90 (Atbl.)	Bolt M12x90 (Self lock.)		
16	025077	1	Anello	Ring		



Pos.	Ref.	Q.ty	Descrizione	Description	Kit	Note
1	020807	2	Vite M8x80	Bolt M8x80		
2	030720	1	Tappo	Plug		
3	139131	1	Supporto	Support		
4	028527	1	Anello OR	O.ring		
5	028121	2	Anello OR	O.ring		
6	139139	1	Pistone bloc. diff.	Piston		
7	024776	2	Anello seeger	Snap ring		
8	139141	1	Perno	Shaft		
9	139140	1	Bussola	Bush		
10	125756	2	Molla	Spring		
11	130311	1	Forcella	Fork		
12	028557	1	Anello OR	O.ring		
13	129032	1	Distanziale	Spacer		
14	126143	1	Coperchio	Cover		
15	020793	2	Vite M8x30	Bolt M8x30		



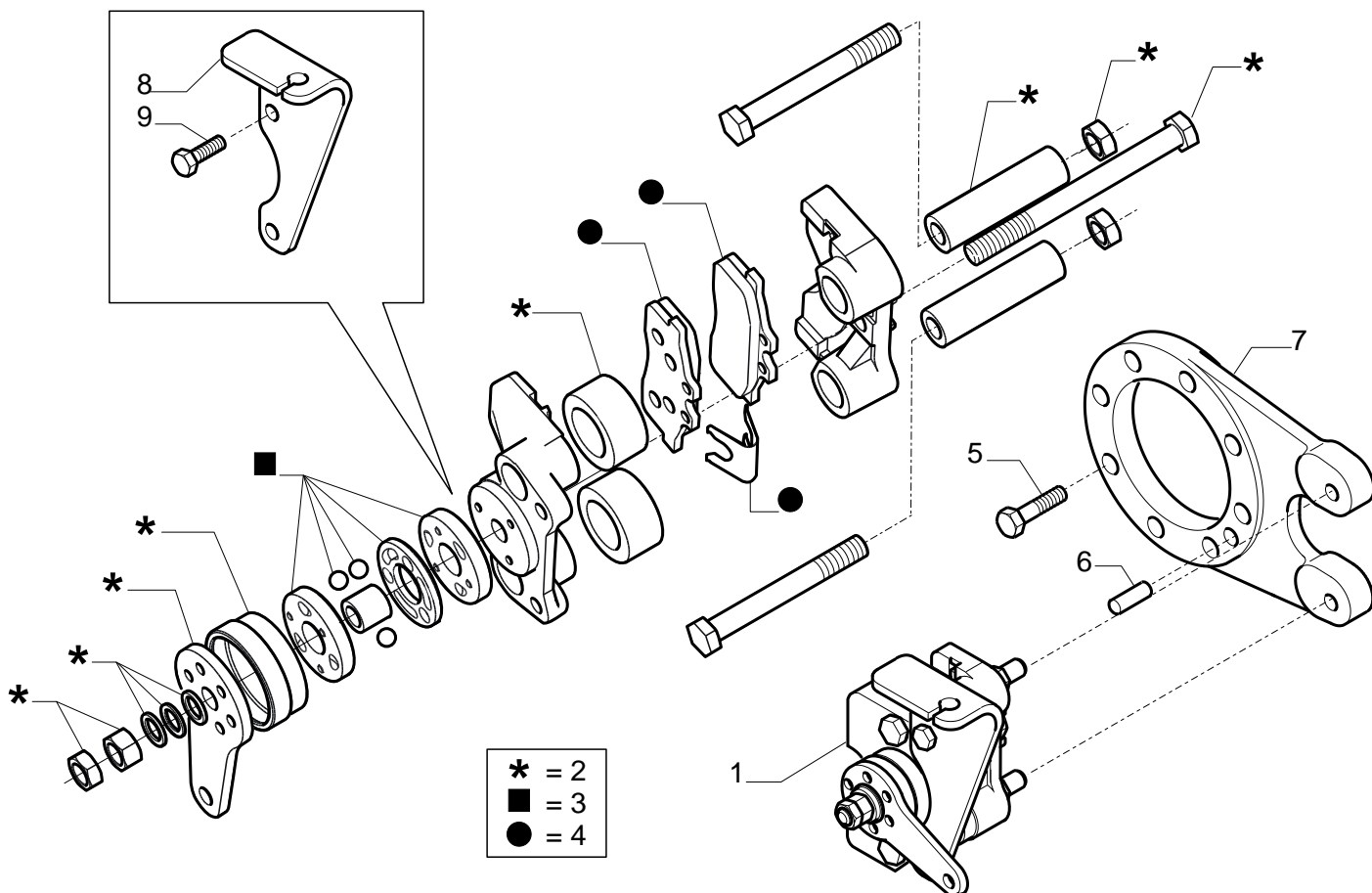
Pos.	Ref.	Q.ty	Descrizione	Description	Kit	Note
1	066748	2	Kit self-adjust	Self-adjust kit		
2	143874	4	Disco freno	Brake plate		
3	136644	2	Controdisco freno	Brake drive-plate		
4	136155	2	Controdisco freno	Brake drive-plate		
5	134745	2	Mozzo traino freno	Hub		
6	134740	2	Controdisco freno	Brake drive-plate		
7	066616	2	Kit self-adjust	Self-adjust kit		
8	141259	2	Pistone freno	Brake piston		
9	<b>133757</b>	2	Anello Quadring	Quadring		
10	139231	2	Anello Quadring	Quadring		
11	138737	2	Semiassa	Half-shaft		
12	138947	1	Coclea elica DX	Auger RH		
12	138949	1	Coclea elica SX	Auger LH		



Pos.	Ref.	Q.ty	Descrizione	Description	Kit	Note
1	068056	1	Kit mozzo ruota	Wheel hub assy		
2	116957	20	Prigioniero	Stud	068056	
3	047702	2	Anello tenuta	Seal ring		
4	118370	4	Cuscinetto	Bearing		
5	028579	2	Anello OR	O.ring		
6	125233	2	Anello	Ring		
7	125190	16	Bussola	Bush		
8	119906	16	Vite M14x65	Bolt M14x65		
9	139738	2	Corona epicicloidale Z77	Crown gear Z77		
10	139633	2	Mozzo fermo corona	Wheel carrier		







Pos.	Ref.	Q.ty	Descrizione	Description	Kit	Note
1	149826	1	Pinza freno	Brake caliper		
2	048645	1	Kit riparazione freno	Brake repair kit	149826	
3	049465	1	Kit riparazione camme	Cam repair kit	149826	
4	048646	1	Kit pastiglie	Pad kit	149826	
5	021368	8	Vite M12x35	Bolt M12x35		
6	121710	1	Spina D12x25	Pin D12x25		
7	380399	1	Flangia pinza freno	Brake caliper flange		
8	146374	1	Supporto	Support		
9	021477	2	Vite	Bolt		