



O&K

Antriebstechnik

Ersatzteilkatalog

Spare Parts List

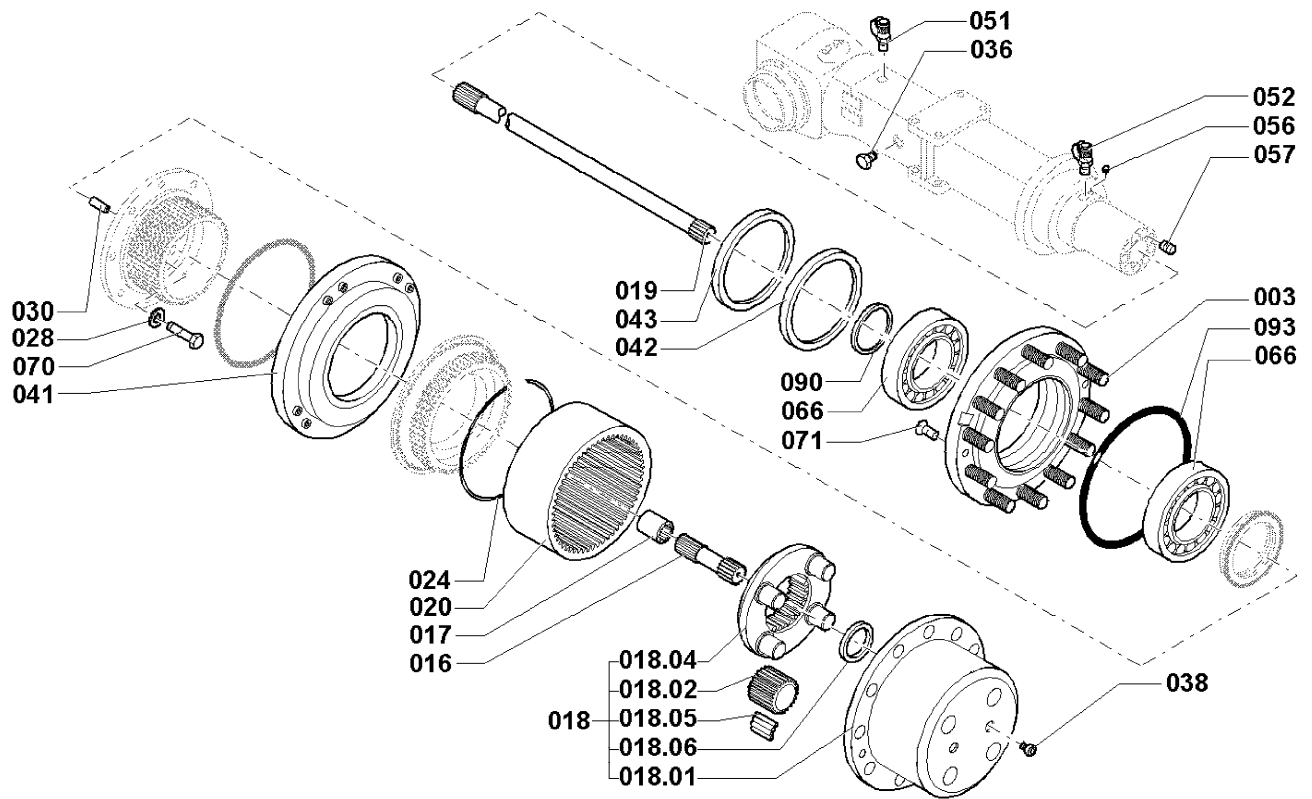
**ACHSE
AXLE ASP125
REF. 857064 (2809556)**

INDEX
INDEX

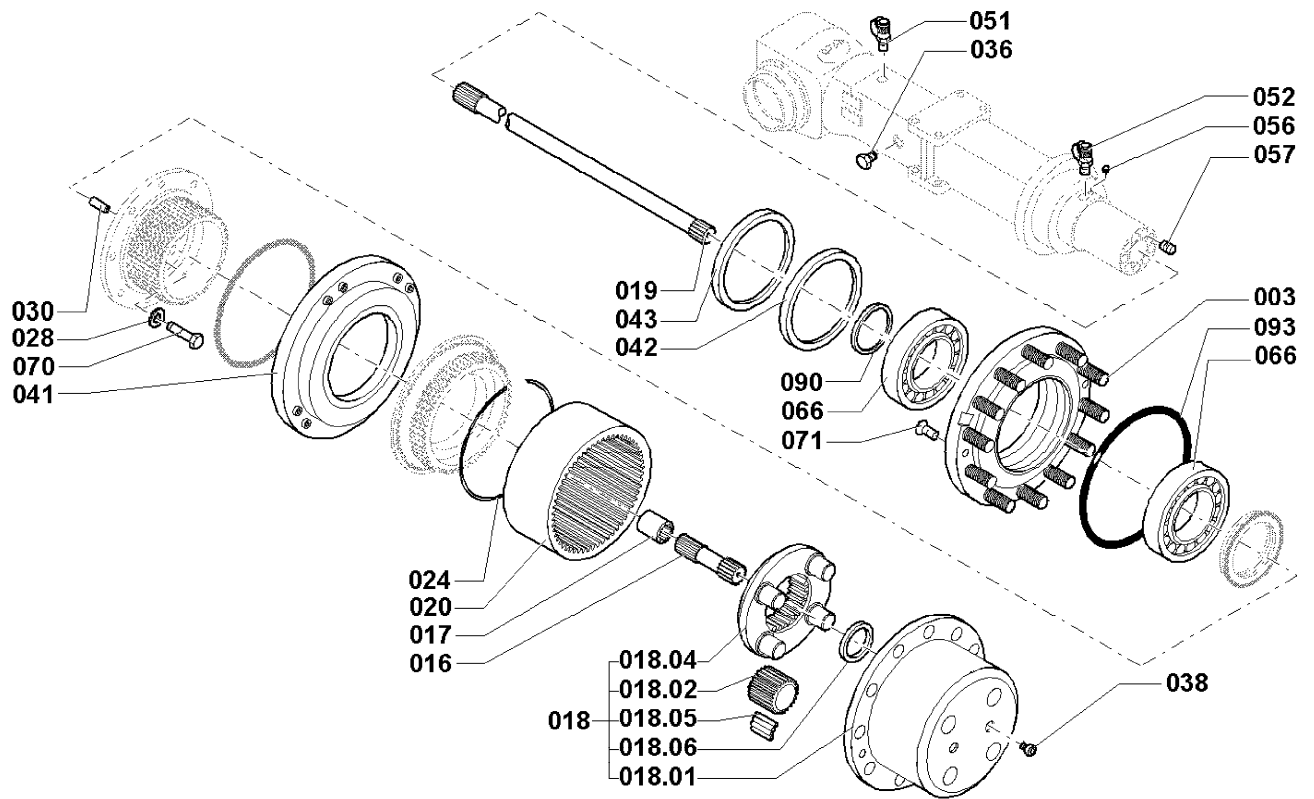
- 1 RADNABE UND PLANETENTRAEGER**
WHEEL HUB AND PLANETARY CARRIER

- 2 ACHSE**
AXLE

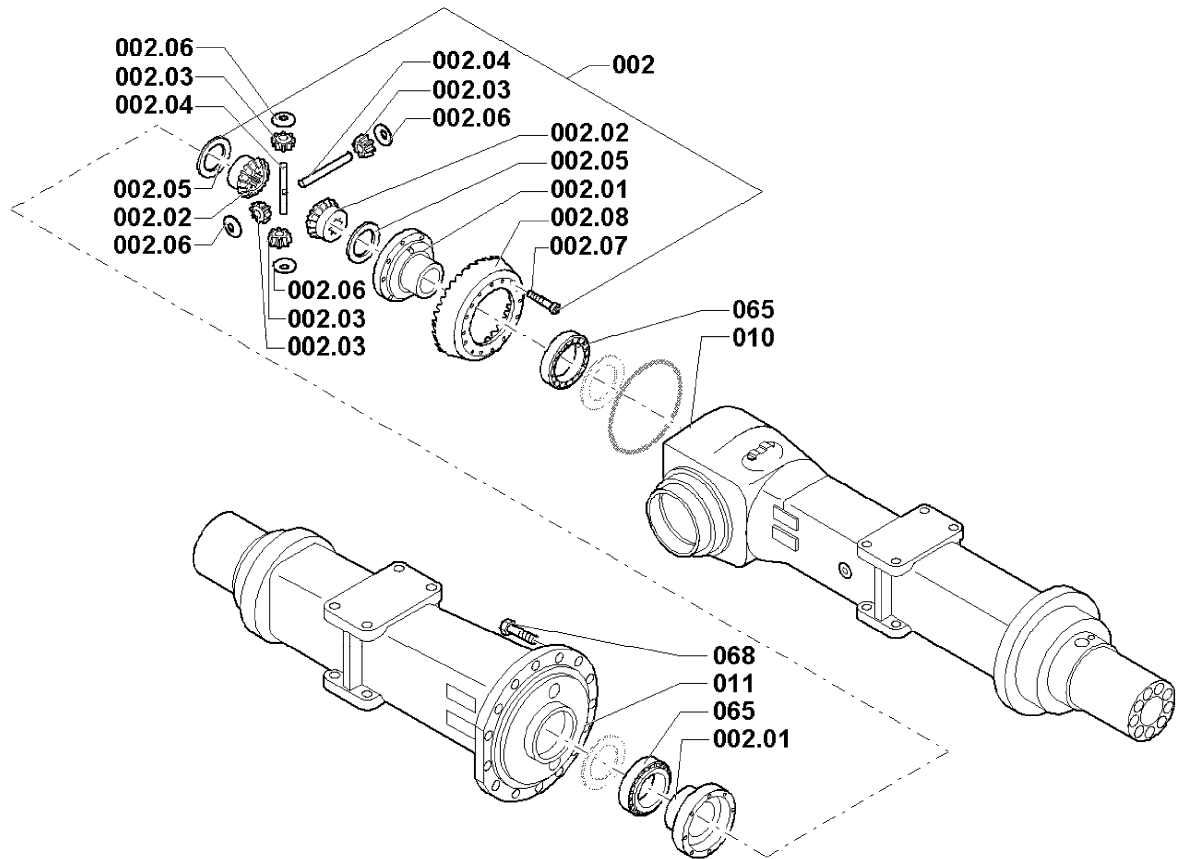
- 3 ACHSE**
AXLE



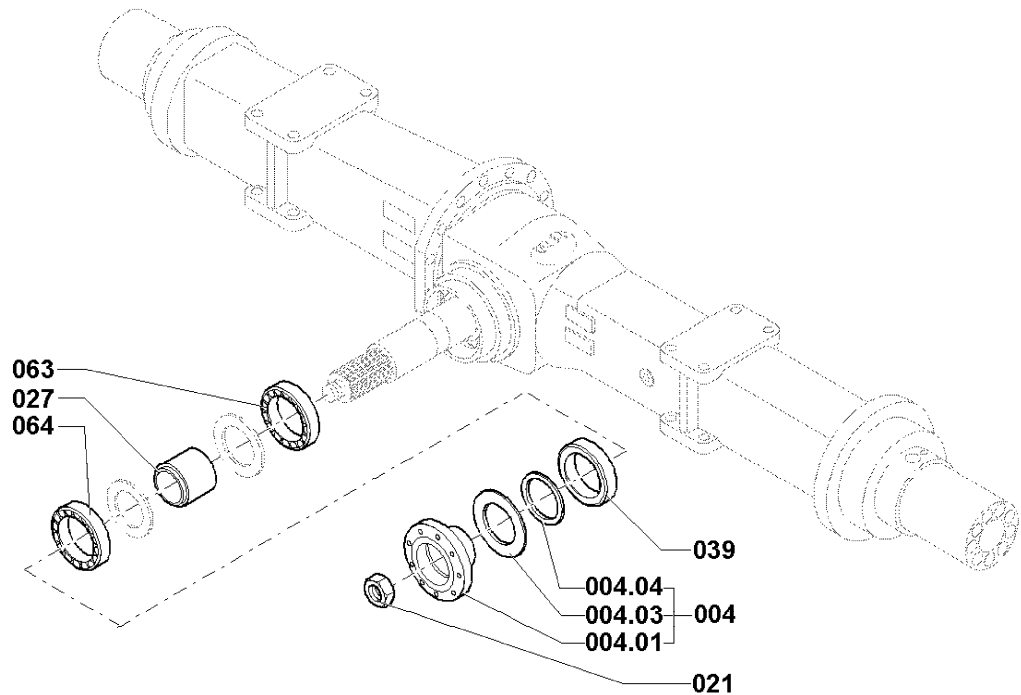
Pos.	Ref.	Old Ref.	Q.ty	Benennung	Description	Kit	Note
003	863746	2809261	2	Nabe Kpl	Assembly hub		
016	834471	2809592	2	Ritzel	Pinion gear		
017	836161	1717105	2	Hülse	Sleeve		
018	862826	2815388	2	Planetenträger kpl	Planetary Carrier assy		
018.01	838254	2815583	2	Planetenträger	Planetary Carrier	862826	
018.02	333771	2759339	8	Stirnrad	Spur Gear	862826	
018.04	836165	1717194	2	Scheibe	Disk/Washer	862826	
018.05	830883	2759315	8	Zylinder Rollenlager	Roller Bearing Cylinder	862826	
018.06	022292	2928053	2	Verschlußschraube	Screw Plug	862826	
019	248096	2809595	2	Welle	Shaft		
020	333995	2809586	2	Hohlrad	Crown Gear		
024	023181	2759348	2	Sprengring	Circlip		
028	833737	2759945	28	Scheibe	Disk/Washer		
030	833749	2759976	28	Buchse	Bushing		
036	830809	2479494	2	Verschlußschraube	Screw Plug		
038	832115	1637351	2	Verschlußschraube	Screw Plug		
041	831048	2810229	3	Bremse kpl.	Brake Assy		
042	831492	2928269	2	Dichtung	Gasket		
043	834774	2814414	2	Dichtscheibe	Seal Ring		
051	835898	8407490	1	Entluefter	Breather		
052	830601	2247044	2	Verschraubung	Tube Fitting		
056	831635	7396295	2	Schraubstopfen	Shoulder screw		



Pos.	Ref.	Old Ref.	Q.ty	Benennung	Description	Kit	Note
057	830283	0219632	4	Dichtstopfen	Plug		
066	830924	2806837	4	Kegelrollenlager	Roller Bearing		
070	020330	0102807	28	Schraube	Screw		
071	020653	0945541	4	Zylinderschraube	Cylinder Head Screw		
090	024881	0012480	2	Sicherungsring	Circlip		
093	831467	2900496	3	O-Ring	O-Ring		



Pos.	Ref.	Old Ref.	Q.ty	Benennung	Description	Kit	Note
002	863305	2810211	1	Kegelradsatz Mit Differential	Bevel Gear With Differential		
002.01	390541	1599590	1	Gehäuse	Housing	863305	
002.02	836047	1533919	2	Kegelrad	Gear	863305	
002.03	834564	2810214	4	Kegelrad	Gear	863305	
002.04	834517	2809878	2	Bolzen	Pin	863305	
002.05	836099	1583996	2	Scheibe	Disk/Washer	863305	
002.06	835023	2816401	4	Scheibe	Disk/Washer	863305	
002.07	020095	0013074	12	Schraube	Screw	863305	
002.08	864066	4920460	1	Radsatz	Bevel gear set	863305	
010	248051	2809831	1	Achskoerper Lenk Lang	Long Axle Beam		
011	248136	2810628	1	Achskoerper Lenk Kurz	Short Axle Beam		
065	027310	0011448	2	Kegelrollenlager	Roller Bearing		
068	020386	0152606	19	Schraube	Screw		



Pos.	Ref.	Old Ref.	Q.ty	Benennung	Description	Kit	Note
004	860193	2810621	1	Flansch Kpl.	Flange Assy		
004.01	834651	2810622	1	Flansch	Flange	860193	
004.03	836109	1584259	1	Haube	Cap	860193	
004.04	832165	1725460	1	Innenring	Inner ring	860193	
021	836118	1597982	1	Mutter	Ring nut		
027	836238	1753659	1	Buchse	Bushing		
039	830518	2168639	1	Wellendichtring	Lip Seal		
063	027678	0044514	1	Kegelrollenlager	Roller Bearing		
064	022668	0157685	1	Kegelrollenlager	Roller Bearing		

Kit ref.	Ref.	Benennung	Description	Q.ty	Note
860193		- Flansch Kpl.	Flange Assy	-	
-	-	832165 Innenring	Inner ring	1	
-	-	834651 Flansch	Flange	1	
-	-	836109 Haube	Cap	1	
862826		- Planetenträger kpl	Planetary Carrier assy	-	
-	-	022292 Verschlußschraube	Screw Plug	2	
-	-	333771 Stimrad	Spur Gear	8	
-	-	830883 Zylinder Rollenlager	Roller Bearing Cylinder	8	
-	-	836165 Scheibe	Disk/Washer	2	
-	-	838254 Planetenträger	Planetary Carrier	2	
863305		- Kegelradsatz Mit Differential	Bevel Gear With Differential	-	
-	-	020095 Schraube	Screw	12	
-	-	390541 Gehäuse	Housing	1	
-	-	834517 Bolzen	Pin	2	
-	-	834564 Kegelrad	Gear	4	
-	-	835023 Scheibe	Disk/Washer	4	
-	-	836047 Kegelrad	Gear	2	
-	-	836099 Scheibe	Disk/Washer	2	
-	-	864066 Radsatz	Bevel gear set	1	