

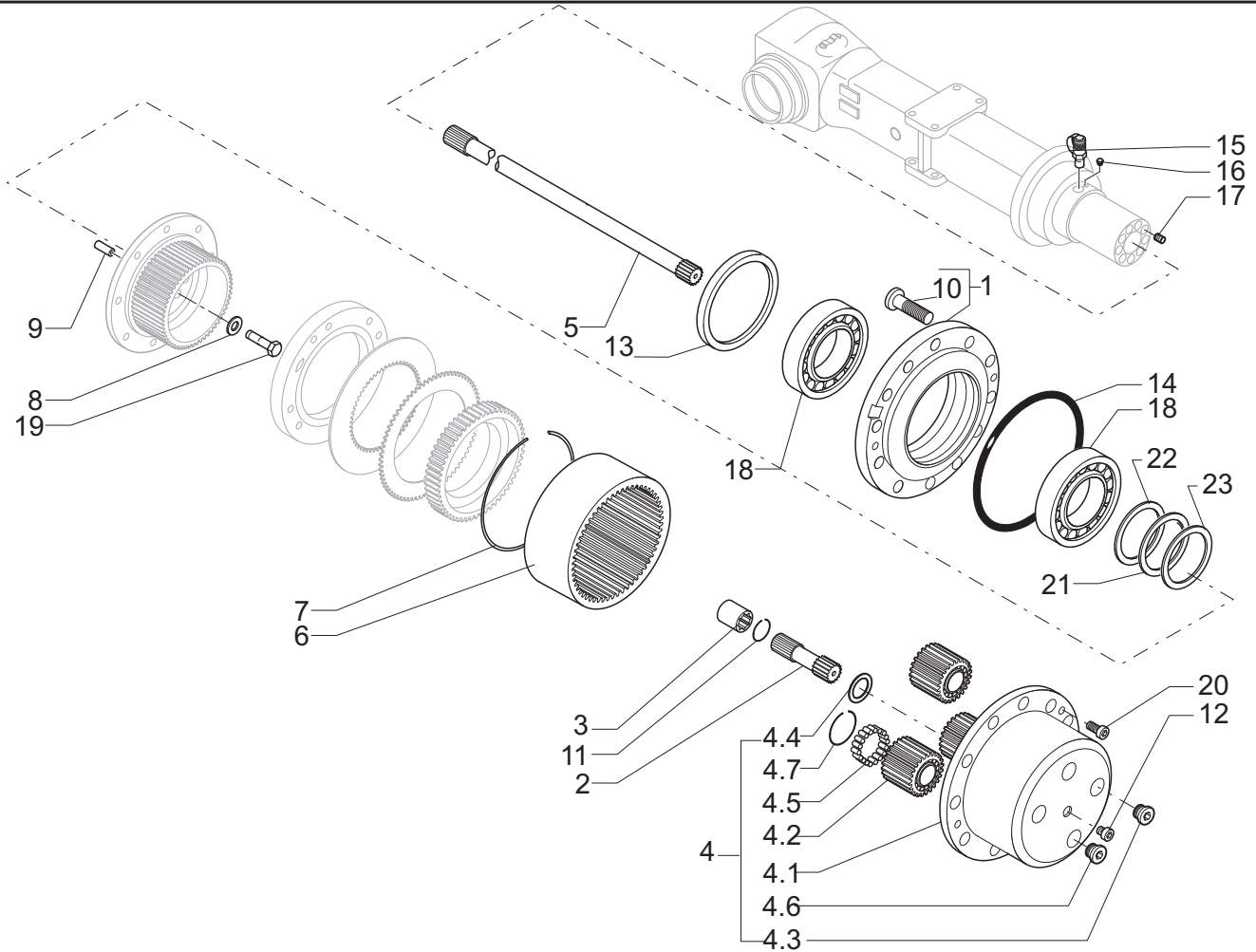
# **O&K** **Antriebstechnik**

**Ersatzteilkatalog**  
***Spare Parts List***

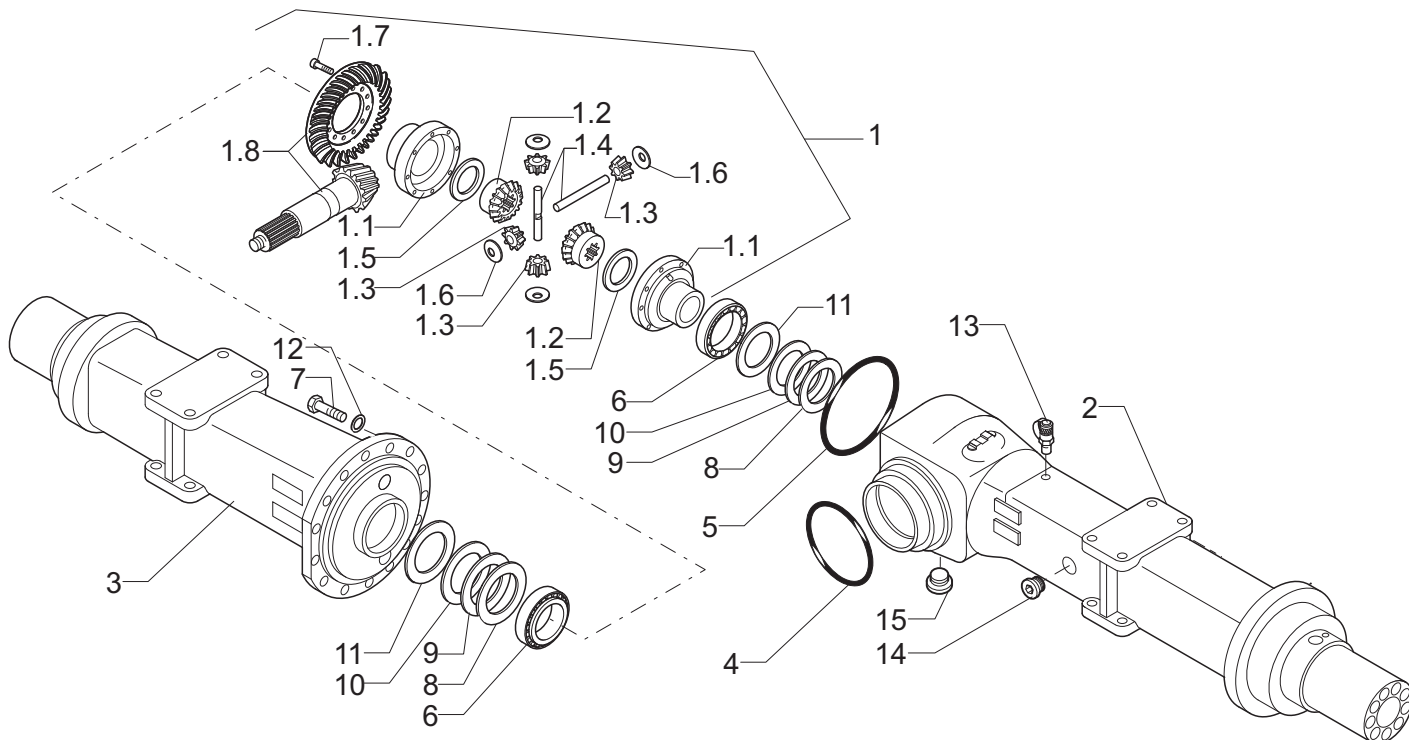
**ACHSE ASP100**  
***ASP100 AXLE***  
**REF. 857474 - 2815802**

## INDEX INDEX

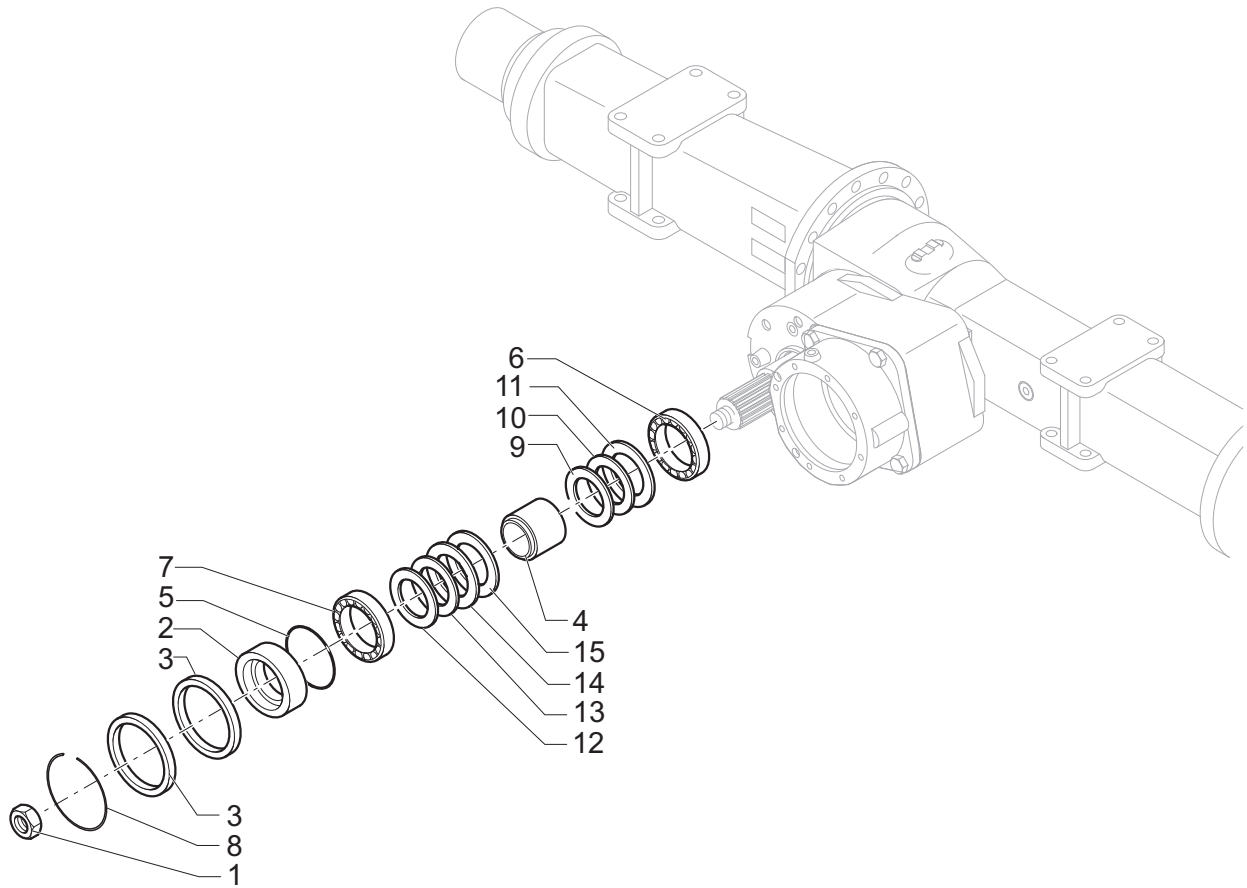
- 1.0.0 Radnabe  
*Wheel hub*
- 2.0.0 Kegelradsatz und differential  
*Bevel gear set and differential*
- 3.0.0 Kegelradsatz und differential  
*Bevel gear set and differential*
- 4.0.0 Bremse  
*Brake*
- 5.0.0 Getriebe FLS4.2  
*Transmission FLS4.2*
- 5.1.0 Getriebe FLS4.2  
*Transmission FLS4.2*
- 5.2.0 Getriebe FLS4.2  
*Transmission FLS4.2*
- 5.3.0 Bremse (getriebe FLS4.2)  
*Brake (transmission FLS4.2)*



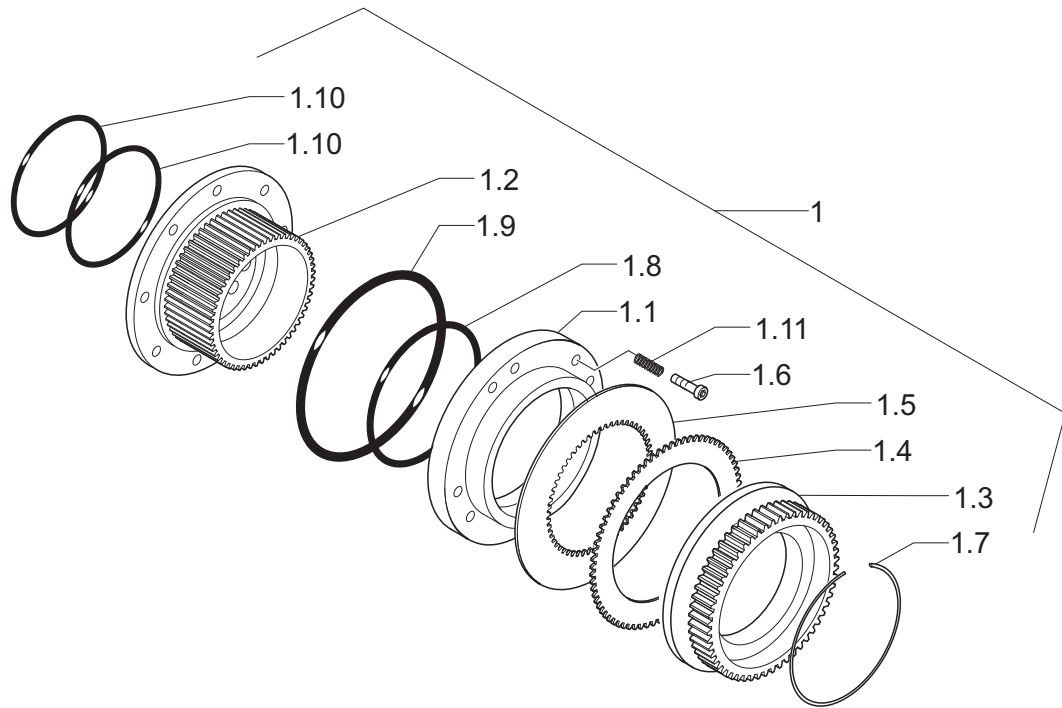
Pos.	Ref.	Old Ref.	Q.ty	Benennung	Description	Kit	Note
1	368851	0368851	2	Nabe	Hub		
2	834470	2809582	2	Ritzel	Pinion gear		
3	836156	1715363	2	Huelse	Sleeve		
4	862827	2815389	2	Planetentraeger Kpl	Planetary carrier Assy		
4.1	834914	2815379	1	Planetentraeger	Planetary carrier	862827	
4.2	333771	2759339	3	Stirnrad	Spur gear	862827	
4.3	830809	2479494	1	Verschlussschraube	Screw plug	862827	
4.4	836165	1717194	1	Scheibe	Washer	862827	
4.5	830883	2759315	3	Zylinderrollenlager	Cylinder roller bearing	862827	
4.6	022292	2928053	1	Verschlussschraube	Screw plug	862827	
4.7	020031	0012479	3	Sicherungsring	Circlip	862827	
5	248095	2809585	2	Welle	Shaft		
6	333995	2809586	2	Hohlrad	Crown gear		
7	023181	2759348	2	Sprengring	Snap ring		
8	833737	2759945	22	Scheibe	Washer		
9	833749	2759976	22	Buchse	Bushing		
10	834213	2808389	20	Bundschraube	Stud	368851	
11	020026	0012472	2	Sicherungsring	Circlip		
12	832115	1637351	2	Verschlussschraube	Screw plug		
13	831492	2928269	2	Dichtring	Gasket		
14	831467	2900496	2	O-Ring	O-Ring		
15	831355	2815833	2	Verschraubung	Tube fitting		
16	831635	7396295	2	Schraubstopfen	Shoulder screw		
17	830283	0219632	4	Dichtstopfen	Plug		
18	149909	1909613	4	Axialkegelrollenlager	Axial roller bearing		
19	020330	0102807	22	Schraube	Screw		
20	020653	0945541	4	Zylinderschraube	Cylinder screw		
21	021821	2781743	-	Passscheibe	Shim Ring		
22	020713	1425461	-	Passscheibe	Shim Ring		
23	020717	1425462	-	Passscheibe	Shim Ring		



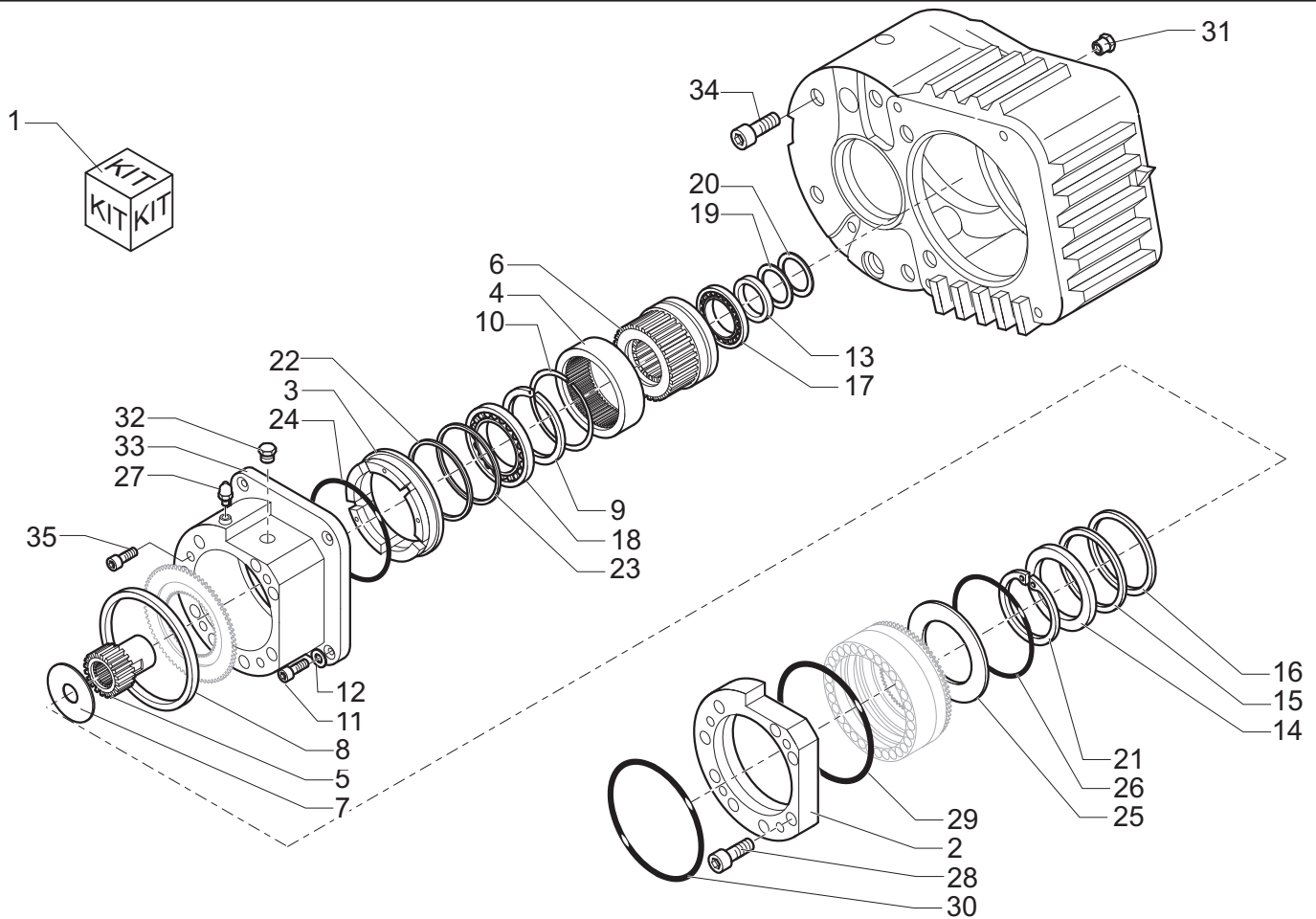
Pos.	Ref.	Old Ref.	Q.ty	Benennung	Description	Kit	Note
1	862723	2810235	1	Kegelradsatz Mit Diff.	Bevel gear with diff.		
1.1	390537	1900157	1	Gehaeuse Kpl	Housing Assy	862723	
1.2	836095	1583969	2	Kegelrad	Gear	862723	
1.3	834647	2810604	4	Kegelrad	Gear	862723	
1.4	834646	2810603	2	Bolzen	Pin	862723	
1.5	836087	1581926	2	Scheibe	Washer	862723	
1.6	836086	1581925	4	Scheibe	Washer	862723	
1.7	830124	1758649	12	Schraube	Screw	862723	
1.8	333844	2814921	1	Kegelradsatz	Bevel gear set	862723	
2	248159	2815804	1	Achskoerper starr lang	Long axle beam		
3	248141	2815832	1	Achskoerper starr kurz	Short axle beam		
4	831464	2900493	1	O-Ring	O-Ring		
5	831465	2900495	1	O-Ring	O-Ring		
6	027307	0011447	2	Kegelrollenlager	Roller bearing		
7	020317	0071015	15	Schraube	Screw		
8	021172	2247515	-	Passscheibe	Shim Ring		
9	021173	2247516	-	Passscheibe	Shim Ring		
10	021248	2247523	-	Passscheibe	Shim Ring		
11	834684	2810844	2	Scheibe	Washer		
12	834775	2814425	15	Scheibe	Washer		
13	831065	2810610	1	Entluefter	Breather		
14	830809	2479494	1	Verschlusschraube	Screw plug		
15	022292	2928053	1	Verschlusschraube	Screw plug		



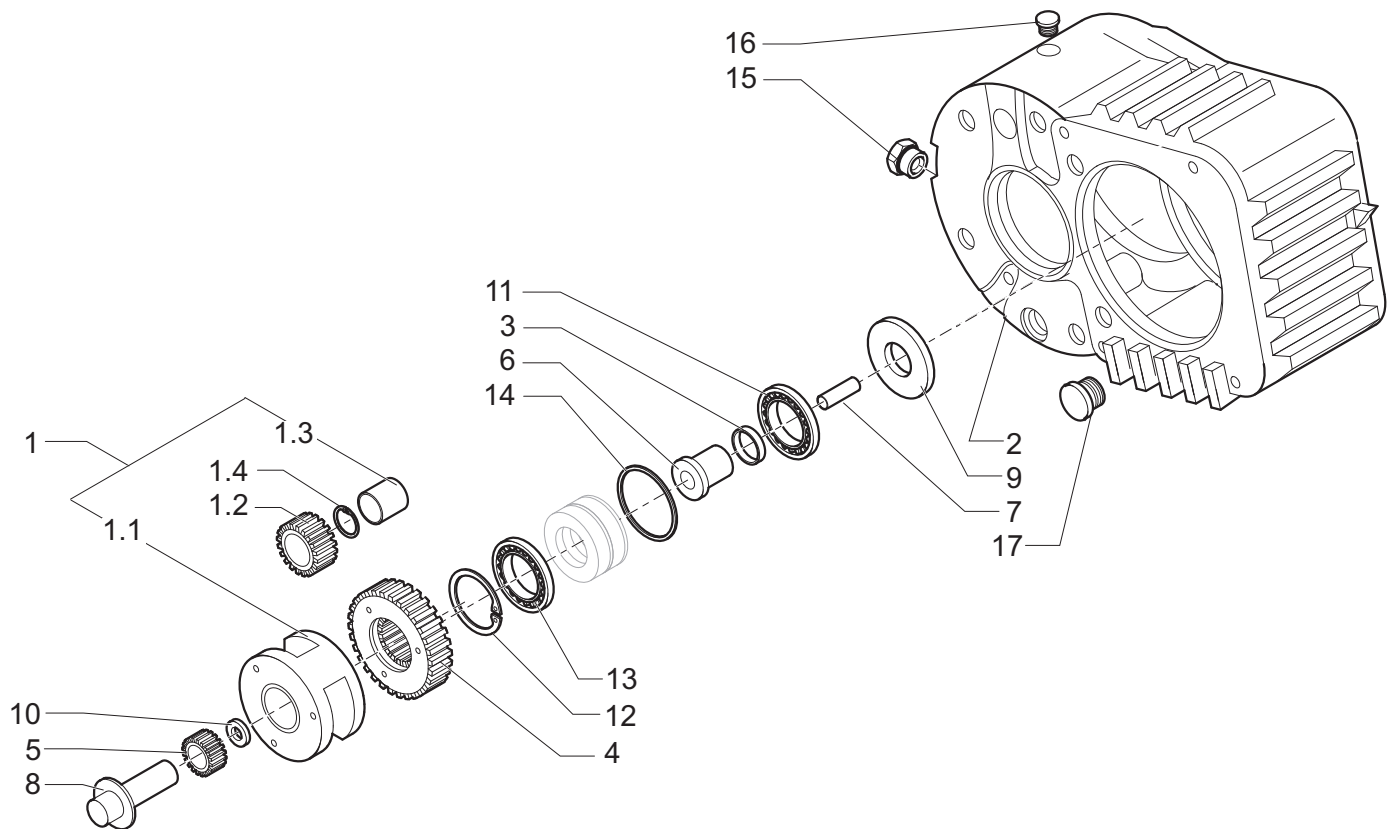
Pos.	Ref.	Old Ref.	Q.ty	Benennung	Description	Kit	Note
1	836118	1597982	1	Mutter	Ring nut		
2	834842	2814918	1	Huelle	Sleeve		
3	830674	2377414	2	Wellendichtring	Seal		
4	834682	2810823	1	Buchse	Bushing		
5	831531	2929507	1	O-Ring	O-Ring		
6	027678	0044514	1	Kegelrollenlager	Roller bearing		
7	022668	0157685	1	Kegelrollenlager	Roller bearing		
8	022048	0530788	1	Sprengring	Circlip		
9	021925	2929286	-	Passscheibe	Shim Ring		
10	021067	2213390	-	Passscheibe	Shim Ring		
11	021072	2213391	-	Passscheibe	Shim Ring		
12	021924	2929272	-	Passscheibe	Shim Ring		
13	021075	2213394	-	Passscheibe	Shim Ring		
14	021077	2213395	-	Passscheibe	Shim Ring		
15	021082	2213478	-	Passscheibe	Shim Ring		



Pos.	Ref.	Old Ref.	Q.ty	Benennung	Description	Kit	Note
1	831050	2810244	1	Bremse	Brake		
1.1	866941	1498825	1	Kolben	Piston	831050	
1.2	867989	2894285	1	Innenkoerper	Inner body	831050	
1.3	866942	1498827	1	Druckcheibe	Thrust washer	831050	
1.4	866247	2894284	5	Aussenlamelle	Outer disc	831050	
1.5	831978	1479860	5	Innenlamelle	Inner disc	831050	
1.6	868551	6902017	8	Schraube	Screw	831050	
1.7	020184	0043480	1	Sicherungsring	Snap ring	831050	
1.8	831979	1479862	1	Stangedichtung	Piston gasket	831050	
1.9	831980	1479863	1	Stangedichtung	Piston gasket	831050	
1.10	022730	0511340	2	O-Ring	O-Ring	831050	
1.11	868552	6902018	8	Druckfeder	Pressur spring	831050	



Pos.	Ref.	Old Ref.	Q.ty	Benennung	Description	Kit	Note
1	860325	2815640	1	Getriebe FLS4.2 Kpl	Transmission FLS4.2 Assy		
2	834677	2810777	1	Flansch	Flange		
3	834103	2807583	1	Ring	Ring		
4	837725	2494604	1	Hohlrad	Crown Gear		
5	334075	2814973	1	Hülse	Sleeve		
6	334042	2807573	1	Koppelrad	Gear		
7	834847	2814977	1	Druckplatte	Pressure Plate		
8	834851	2814995	1	Dichtscheibe	Pressure Ring		
9	020052	0012567	1	Sprengring	Circlip		
10	023142	2494436	1	Sprengring	Circlip		
11	020611	0788329	4	Zylinderschraube	Cylinder Head Screw		
12	834775	2814425	4	Scheibe	Disk/Washer		
13	833470	2494614	1	Scheibe	Disk/Washer		
14	867717	2806202	-	Scheibe	Disk/Washer		
15	834439	2809454	-	Scheibe	Disk/Washer		
16	834438	2809453	-	Scheibe	Disk/Washer		
17	025970	0011388	1	Rillenkugellager	Ball bearing		
18	022792	0788012	1	Rillenkugellager	Ball bearing		
19	020961	2142232	-	Paßscheibe	Shim Ring		
20	020963	2142233	-	Paßscheibe	Shim Ring		
21	020039	0012544	1	Sicherungsring	Snap ring		
22	021830	2781752	2	Paßscheibe	Shim Ring		
23	021892	2900232	1	Paßscheibe	Shim Ring		
24	831517	2929061	1	O-Ring	O-Ring		
25	020694	1415703	-	Paßscheibe	Shim Ring		
26	831463	2900492	1	O-Ring	O-Ring		
27	137474	2810609	1	Entluefter	Breather		
28	021971	4155025	8	Zylinderschraube	Cylinder Head Screw		
29	831462	2900491	1	O-Ring	O-Ring		
30	831459	2900488	1	O-Ring	O-Ring		
31	831870	1350997	2	Versßschraube	Screw Plug		
32	022095	2814983	1	Versßschraube	Screw Plug		
33	855205	2815630	1	Flansch	Flange		
34	021884	2815526	5	Schraube	Screw		
35	326444	0326444	2	Zylinderschraube	Cylinder Head Screw		



Pos.	Ref.	Old Ref.	Q.ty	Benennung	Description	Kit	Note
1	863160	2494617	1	Planetenträger kpl	Planetary Carrier assy		
1.1	838229	2814979	1	Planetenträger	Planetary Carrier	863160	
1.2	863142	2456318	3	Stirnrad kpl	Spur Gear Assy	863160	
1.3	833475	2494624	3	Bolzen	Pin	863160	
1.4	830868	2739581	6	Axialscheibe	Axial washer	863160	
2	838246	2815546	1	Gehäuse	Housing		
3	834436	2809435	1	Hülse	Sleeve		
4	834562	2810209	1	Stirnrad	Spur Gear		
5	334040	2494603	1	Ritzel	Pinion Gear		
6	834032	2807257	1	Buchse	Bushing		
7	834342	2808972	1	Rohr	Fitting		
8	834852	2814996	1	Schaltstange	Control rod		
9	834035	2807271	1	Scheibe	Disk/Washer		
10	833467	2494611	1	Scheibe	Disk/Washer		
11	023238	2929216	1	Kegelrollenlager	Roller Bearing		
12	024948	0012553	1	Sicherungsring	Circlip		
13	022344	0011203	1	Zylinder Rollenlager	Roller Bearing Cylinder		
14	831600	4921078	1	O-Ring	O-Ring		
15	021902	2928060	1	Stopfen	Plug		
16	830468	0945328	1	Verschlußschraube	Screw Plug		
17	022292	2928053	1	Stopfen	Plug		







Kit	Ref.	Benennung	Description	Q.ty	Note
831050	-	Bremse	Brake	1	
-	866941	Kolben	Piston	1	
-	867989	Innenkoerper	Inner body	1	
-	866942	Druckdcheibe	Thrust washer	1	
-	866247	Aussenlamelle	Outer disc	5	
-	831978	Innenlamelle	Inner disc	5	
-	868551	Schraube	Screw	8	
-	020184	Sicherungsring	Snap ring	1	
-	831979	Stangedichtung	Piston gasket	1	
-	831980	Stangedichtung	Piston gasket	1	
-	022730	O-Ring	O-Ring	2	
-	868552	Druckfeder	Pressur spring	8	
862723	-	Kegelradsatz mit differential	Bevel gear set with differential	1	
-	390537	Gehaeuse Kpl	Housing Assy	1	
-	836095	Kegelrad	Gear	2	
-	834647	Kegelrad	Gear	4	
-	834646	Bolzen	Pin	2	
-	836087	Scheibe	Washer	2	
-	836086	Scheibe	Washer	4	
-	830124	Zylinderschraube	Cylinder head screw	12	
-	333844	Kegelradsatz	Bevel gear set	1	
862827	-	Planetentraeger Kpl	Planetary carrier assy	2	
-	834914	Planetentraeger	Planetary carrier	1	
-	333771	Stirnrad	Spur gear	3	
-	830809	Verschlusschraube	Screw plug	1	
-	836165	Scheibe	Washer	1	
-	830883	Zylinderrollenlager	Roller bearing	3	
-	022292	Verschlusschraube	Screw plug	1	
-	020031	Sprengring	Circlip	3	
<b>860325 GETRIEBE / TRANSMISSION FLS4.2 860325</b>					
863160	-	Planetentraeger Kpl	Planetary carrier Assy	-	
-	830868	Axialscheibe	Axial washer	6	
-	833475	Bolzen	Pin	3	
-	838229	Planetentraeger	Planetary carrier	1	
-	863142	Stirnrad Kpl	Spur gear Assy	3	
860324	-	Flansch Kpl	Flange Assy		
-	334135	Flansch	Flange	1	
-	835776	Haube	Cap	1	
-	020294	Stiftschraube	Stud	8	
831083	-	Bremse Kpl	Brake Assy		
-	048728	Kolben	Piston	1	
-	831632	Kolben	Piston	1	
-	048730	Zwischenring	Spacing ring	1	
-	866070	Federring	Snap Ring	7	
-	831428	Außenlamelle	Outer disc	11	
-	868558	Stangendichtung	Piston gasket	1	
-	866879	Druckfeder	Pressur spring	48	
-	866880	Druckfeder	Pressur spring	42	
-	868559	Druckfeder	Pressur spring	32	
-	866850	Druckfeder	Pressur spring	1	
-	867944	Druckfeder	Pressur spring	20	
-	867945	Druckfeder	Pressur spring	20	
-	831991	Stangendichtung	Piston gasket	1	
-	831996	Innenlamelle	Inner disc	11	
-	868556	Stangendichtung	Piston gasket	1	
-	831816	Innenlamelle	Inner disc	7	
-	868555	Außenlamelle	Outer disc	8	
-	868557	Stangendichtung	Piston gasket	1	