

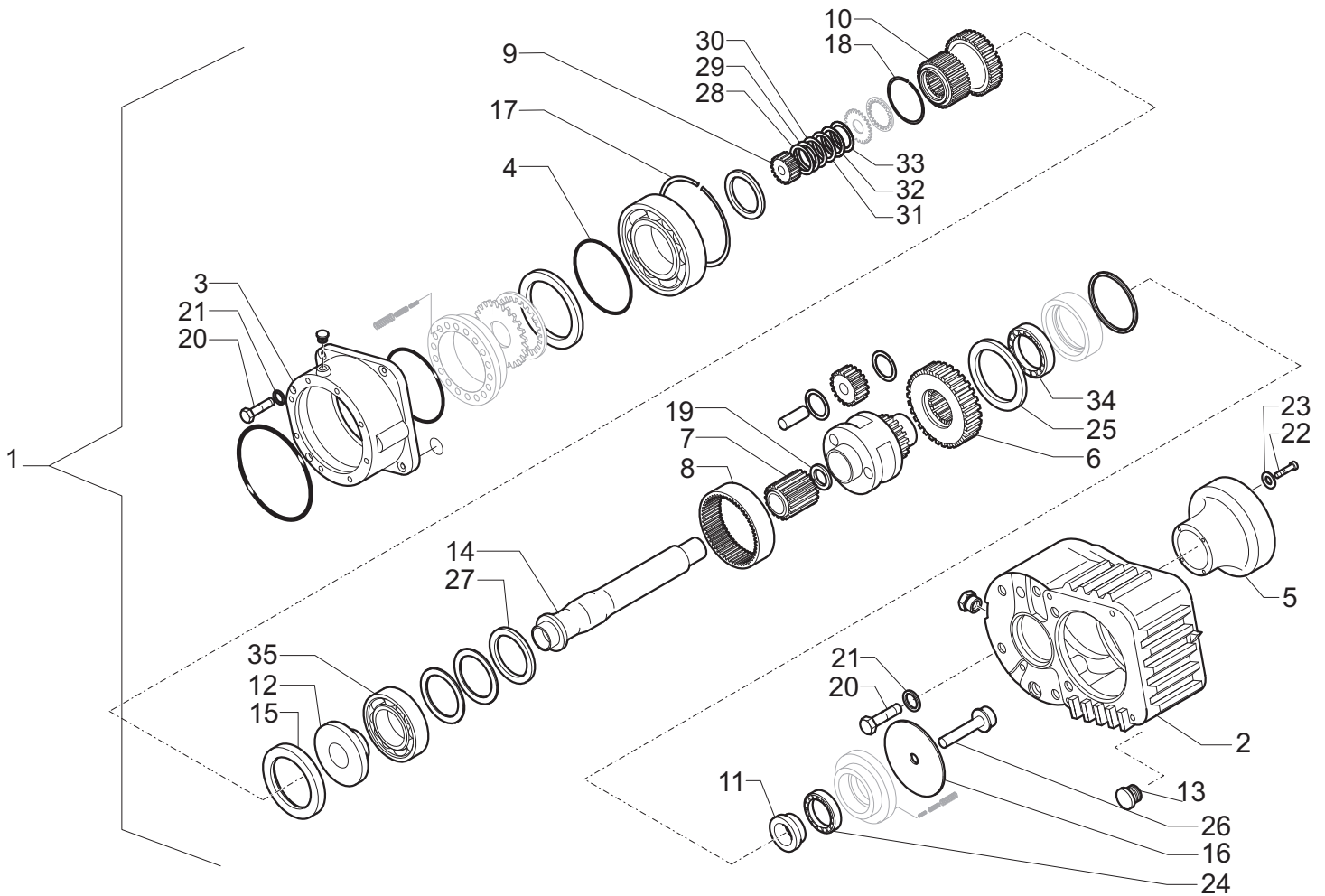
# **O&K** **Antriebstechnik**

**Ersatzteilkatalog**  
*Spare Parts List*

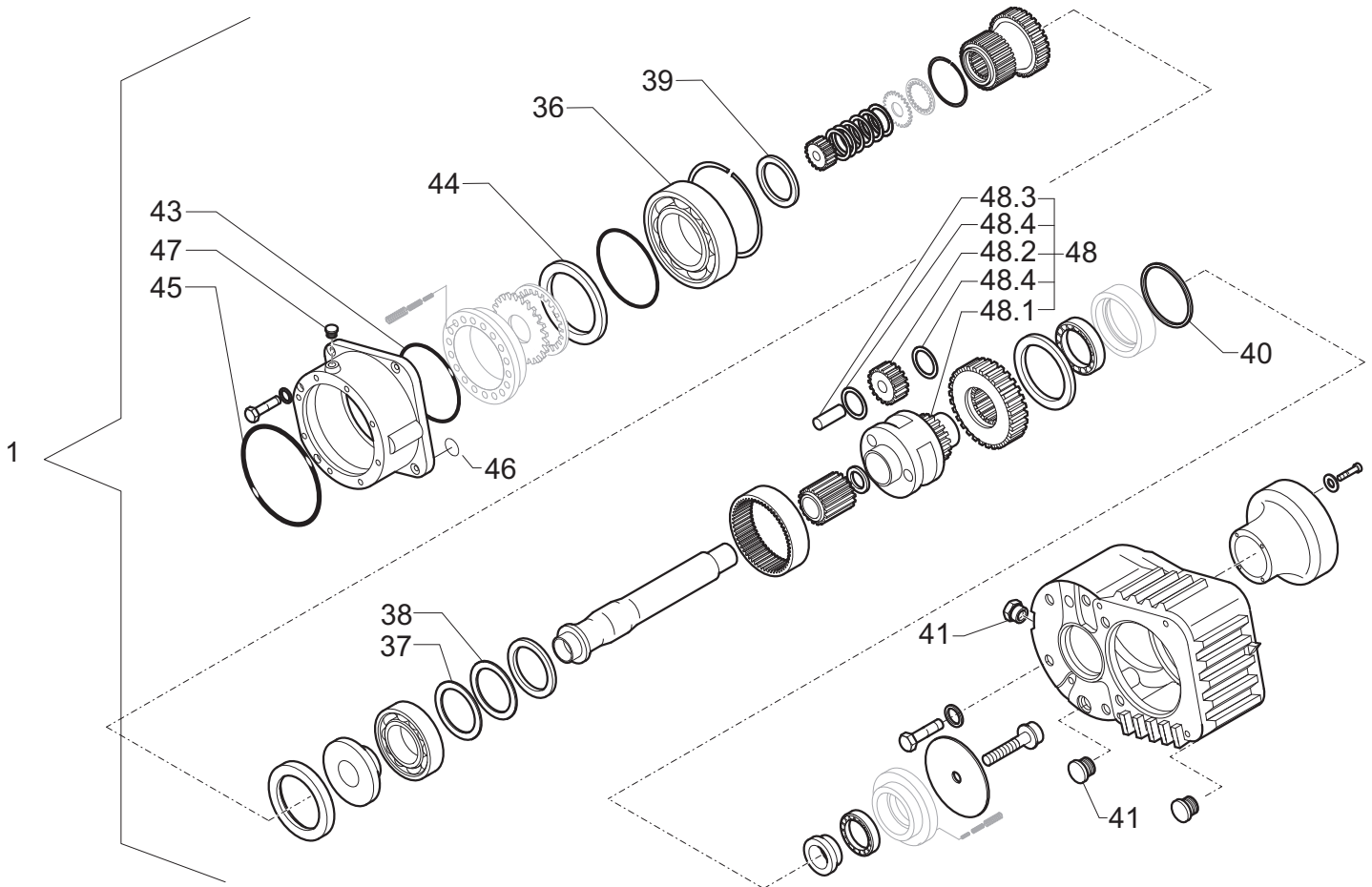
**GETRIEBE LS4.2/3.75-1.37-A**  
**TRANSMISSION GEAR LS4.2/3.75-1.37-A**  
**REF. 862704 - 2809875**

## INDEX INDEX

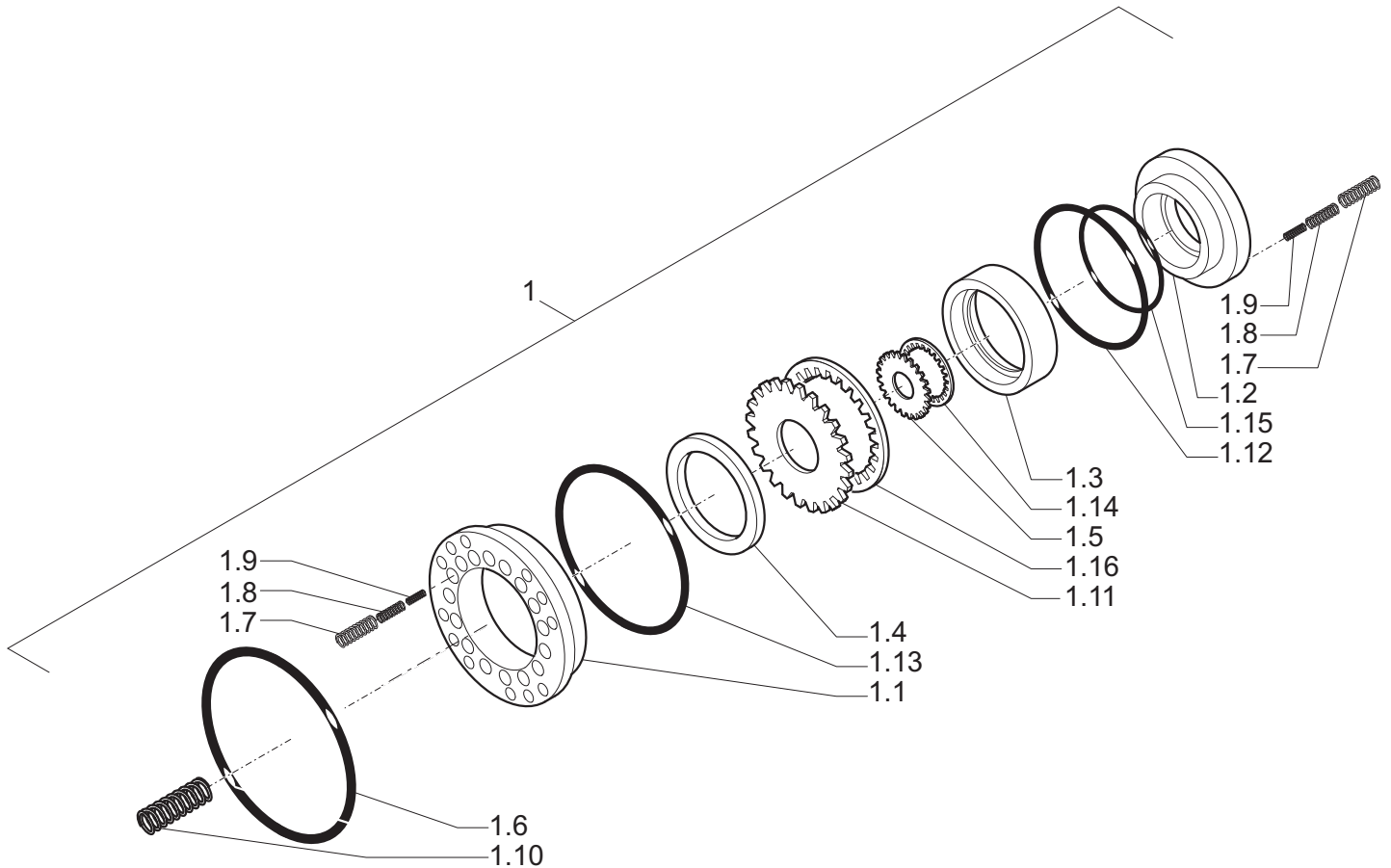
- 1.0.0 Getriebe  
*Transmission gear*
- 2.0.0 Bremse  
*Brake*



Pos.	Ref.	Old Ref.	Q.ty	Benennung	Description	Kit	Note
1	862704	2809875	1	Getriebe Kpl	Transmission assy		
2	838205	2814435	1	Gehaeuse	Housing		
3	855177	2807588	1	Flansch	Flange		
4	834103	2807583	1	Ring	Ring		
5	834344	2808974	1	Deckel	Protection		
6	334041	2807298	1	Stirnrad	Spur gear		
7	334040	2494603	1	Ritzel	Pinion gear		
8	837725	2494604	1	Hohlrad	Crown gear		
9	334044	2806194	1	Muffe	Sleeve		
10	334042	2807573	1	Koppelrad	Gear		
11	834032	2807257	1	Buchse	Bushing		
12	833832	2806196	1	Druckstueck	Pressur plate		
13	022292	2928053	1	Stopfen	Plug		
14	834654	2810631	1	Schubstrebe	Rod		
15	833831	2806195	1	Dichtscheibe	Seal		
16	834035	2807271	1	Scheibe	Disk washer		
17	020052	0012567	1	Sprengring	Circlip		
18	023142	2494436	1	Sprengring	Circlip		
19	833467	2494611	1	Scheibe	Disk washer		
20	021188	0012969	4	Schraube	Screw		
21	835597	4174389	4	Scheibe	Disk washer		
22	020610	0783624	3	Zylinderschraube	Cylinder screw		
23	020594	0725726	3	Federring	Snap Ring		
24	023238	2929216	1	Kegelrollenlager	Roller bearing		
25	024947	0012551	1	Sicherungsring	Snap ring		
26	834342	2808972	1	Rohr	Pipe		
27	833470	2494614	1	Scheibe	Disk washer		
28	867717	2806202	-	Scheibe	Disk washer		
29	833833	2806203	-	Scheibe	Disk washer		
30	833834	2806204	-	Scheibe	Disk washer		
31	833835	2806205	1	Scheibe	Disk washer		
32	833836	2806206	-	Scheibe	Disk washer		
33	833837	2806207	-	Scheibe	Disk washer		
34	022344	0011203	1	Zylinderrollenlager	Cylinder roller bearing		
35	025970	0011388	1	Rillenkugellager	Ball bearing		



Pos.	Ref.	Old Ref.	Q.ty	Benennung	Description	Kit	Note
36	022792	0788012	1	Rillenkugellager	Ball bearing		
37	020961	2142232	-	Unterlegscheibe	Washer		
38	020963	2142233	-	Unterlegscheibe	Washer		
39	020039	0012544	1	Sicherungsring	Snap ring		
40	023400	8402479	1	O-Ring	O-Ring		
41	830809	2479494	2	Stopfen	Plug		
42	022615	0084782	1	Dichtring	O-Ring		
43	830349	0447107	1	Runddichtring	O-Ring		
44	020694	1415703	-	Passscheibe	Shim Ring		
45	831463	2900492	1	O-Ring	O-Ring		
46	831455	2900483	1	O-Ring	O-Ring		
47	831870	1350997	2	Stopfen	Plug		
48	863160	2494617	1	Planetentraeger Kpl	Planetary carrier assy		
48.1	838229	2814979	1	Planetentraeger	Planetary carrier	863160	
48.2	863142	2456318	3	Stirnrad	Spur gear	863160	
48.3	833475	2494624	3	Bolzen	Pin	863160	
48.4	830868	2739581	6	Axialscheibe	Axial washer	863160	



Pos.	Ref.	Old Ref.	Q.ty	Benennung	Description	Kit	Note
1	830944	2807229	1	Bremse Kpl	Brake Assy		
1.1	868553	6902019	1	Kolben	Piston	830944	
1.2	831632	6902020	1	Kolben	Piston	830944	
1.3	868554	6902021	1	Zwischenring	Spacing ring	830944	
1.4	866878	1479884	7	Federring	Snap Ring	830944	
1.5	831428	2894131	11	Außenlamelle	Outer disc	830944	
1.6	868558	6902026	1	Stangendichtung	Piston gasket	830944	
1.7	866879	1482100	48	Druckfeder	Pressur spring	830944	
1.8	866880	1482101	42	Druckfeder	Pressur spring	830944	
1.9	868559	6902027	22	Druckfeder	Pressur spring	830944	
1.10	866850	1434161	1	Druckfeder	Pressur spring	830944	
1.11	868555	6902023	8	Außenlamelle	Outer disc	830944	
1.12	868557	6902025	1	Stangendichtung	Piston gasket	830944	
1.13	831991	1479888	1	Stangendichtung	Piston gasket	830944	
1.14	831996	1482097	11	Innenlamelle	Inner disc	830944	
1.15	868556	6902024	1	Stangendichtung	Piston gasket	830944	
1.16	327763	0327763	7	Innenlamelle	Inner disc	830944	